

**Technical specification:**

**Technische Daten:**

Rated voltage/ Bemessungsspannung:	max. 230 V AC/DC
Current rating/ Strombelastbarkeit:	8 A at 40 °C 8 A bei 40 °C
Degree of protection/ Schutzart:	IP67, in mated condition/ IP67 im gesteckten Zustand
Temperature range	-40 °C ... +85 °C
Connector/ Umgebungstemperatur Stecker:	fixed/ -40 °C ... +105 °C fest:
Wire/ Umgebungstemperatur Leitung:	moved/ -10 °C ... +105 °C bewegt:
Mating cycles/ Steckzyklen:	>=100
Wire cross section/ Anschlussquerschnitt:	0,75 mm <sup>2</sup> (single wire/Eintellitze)
Housing/ Gehäuse:	Deutsch DT06-2S-P012, black / schwarz

**Materials/**

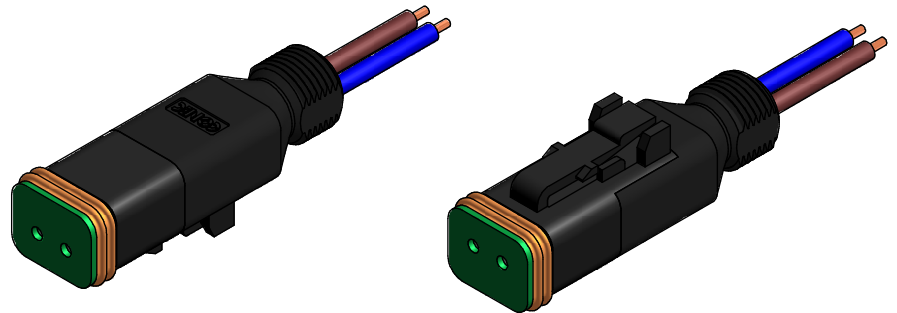
**Werkstoffe:**

Contact/ Kontakt:	Copper alloy/ Kupferlegierung
Contact carrier/ Kontaktträger:	Thermoplastic/ Thermoplastik
Contact plating/ Kontaktoberfläche:	Ni
Overmolding/ Umspritzung:	TPU, UL 94, black/ schwarz
Sealing/ Dichtung:	Silicone/ Silikon

**Contact assignment/**

**Kontaktbelegung:**

brown/braun	—————	1
blue/blau	—————	2



Part.-no./ Art.-Nr.:	Description/ Beschreibung:	Cable length "L" Kabellänge "L":	Cable/ Kabel:
55-00567	DT06-2SLG-A/A1/0.75/0,5m	0,5 m	PVC, brown/ braun , blue/blau 2x0.75 mm <sup>2</sup> , Litze / Cable / Kabel : 781-C1710A 781-C2710A
55-00568	DT06-2SLG-A/A1/0.75/2m	2,0 m	
55-00569	DT06-2SLG-A/A1/0.75/5m	5,0 m	
55-xxxxx	DT06-2SLG-A/A1/0.75/...m	... m	

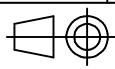
tolerance of cable/  
 Kabeltoleranz: L ≤ 4m: L + 40mm  
 L > 4m: L + 1%

general tolerance/  
 Allgemeintoleranz: 0 ± 0,50mm  
 0,0 ± 0,25mm  
 0,00 ± 0,10mm  
 \* ± 5°

Index: c Ä6688 08.05.17 K.H.

Status: Freigegeben

RoHS compliant/konform



dim. in mm

	Date/Datum	Name
drawn/ gez.	22.10.14	Strakerjahn
appd./ gepr..	23.10.14	Koch

**DT 06 - 2pos Plug / Single wire  
 Valve Connector**  
 DT 06 - 2pol Ventilstecker / Einzellitze



dwg no /  
 Z.-nr.:

**55K1A072**

DIN-  
A4

1 / 1

The reproduction, distribution and utilization of this document as well as the communication of its contents to others without express authorization is prohibited. Offenders will be held liable for the payment of damages. All rights reserved in the event of the grant of a patent, utility model or design. Weitergabe sowie Vervielfältigung dieses Dokuments, Verwertung und Mitteilung seines Inhalts sind verboten, soweit nicht ausdrücklich gestattet. Zuwiderhandlungen verpflichten zu Schadenersatz. Alle Rechte für den Fall der Patent-, Gebrauchsmuster- oder Geschmacksmustereintragung vorbehalten.