

Technical specification:

Technische Daten:

Rated voltage/ Bemessungsspannung:	max. 230 V AC/DC
Current rating/ Strombelastbarkeit:	6 A at 40 °C 6 A bei 40 °C
Degree of protection/ Schutzart:	IP67 / IP69K, in mated condition/ IP67 / IP69K im gesteckten Zustand
Temperature range	-40 °C ... +85 °C
Connector/ Umgebungstemperatur Stecker:	Temperature range fixed/ -40 °C ... +80 °C
Wire/ Umgebungstemperatur Leitung:	fest: moved/ -25 °C ... +80 °C bewegt:
Mating cycles/ Steckzyklen:	>=100
Wire cross section/ Anschlussquerschnitt:	0.75 mm ²
Housing/ Gehäuse:	Deutsch DT04-6P-E004, black / schwarz

Materials/

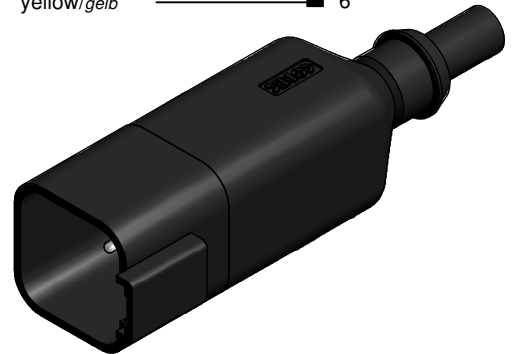
Werkstoffe:

Contact/ Kontakt:	Copper alloy/ Kupferlegierung
Contact carrier/ Kontaktträger:	Thermoplastic/ Thermoplastik
Contact plating/ Kontaktoberfläche:	Ni
Overmolding/ Umspritzung:	TPU, UL 94, black/ schwarz

Contact assignment/

Kontaktbelegung:

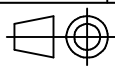
green/grün	1
brown/braun	2
white/weiß	3
pink/rosa	4
grey/grau	5
yellow/gelb	6



Part.-no./ Art.-Nr.:	Description/ Beschreibung:	Cable length "L" Kabellänge "L":	Cable/ Kabel:
55-00507	DT04-6P-A/K1/0.75/2m	2m	PUR, black / schwarz 6x0.75 mm ² , Cable / Kabel: 781-K17600
55-00508	DT04-6P-A/K1/0.75/5m	5m	
55-00509	DT04-6P-A/K1/0.75/10m	10m	
55-xxxxx	DT04-2P-A/K1/0.75/...m	...m	

tolerance of cable/
 Kabeltoleranz: L ≤ 5m: L + 50mm
 L > 5m: L + 1%

general tolerance/
 Allgemeintoleranz:
 0 ± 0,50mm
 0,0 ± 0,25mm
 0,00 ± 0,10mm
 * ± 5°



dim. in mm

	Date/Datum	Name
drawn/ gez.	21.07.14	Strakerjahn
appd./ gepr.	26.02.15	Koch

DT 04 - 6pos Cap
 Valve Connector
 DT 04 - 6pol Ventilstecker

Index: d Ä6704 16.05.17 K.H.

Status: InBearbeitung

RoHS compliant/konform

scale/Maßstab:
 1,5 : 1
 (1:1)



dwg no /
 Z.-nr.:

55K1A067

DIN-
 A4

1 / 1

The reproduction, distribution and utilization of this document as well as the communication of its contents to others without express authorization is prohibited. Offenders will be held liable for the payment of damages. All rights reserved in the event of the grant of a patent, utility model or design. Weitergabe sowie Vervielfältigung dieses Dokuments, Vervielfältigung und Mitteilung seines Inhalts sind verboten, soweit nicht ausdrücklich gestattet. Zuwiderhandlungen verpflichten zu Schadenersatz. Alle Rechte für den Fall der Patent-, Gebrauchsmuster- oder Geschmacksmarkenschutz vorbehalten.