

Technical specification:

Technische Daten:

Rated voltage/ Bemessungsspannung:	max. 230 V AC/DC
Current rating/ Strombelastbarkeit:	6 A at 40 °C 6 A bei 40 °C
Degree of protection/ Schutzart:	IP67 / IP69K, in mated condition/ IP67 / IP69K im gesteckten Zustand
Temperature range	-40 °C ... +85 °C
Connector/ Umgebungstemperatur Stecker:	
Temperature range	fixed/ -40 °C ... +80 °C
Wire/ Umgebungstemperatur Leitung:	fest: moved/ -25 °C ... +80 °C bewegt:
Mating cycles/ Steckzyklen:	>=100
Wire cross section/ Anschlussquerschnitt:	0.75 mm ²
Housing/ Gehäuse:	Deutsch DT06-6S-P012, black / schwarz

Materials/

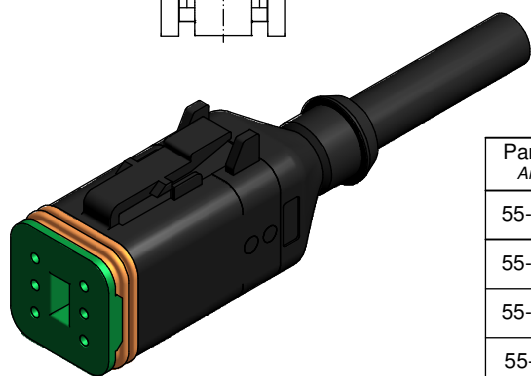
Werkstoffe:

Contact/ Kontakt:	Copper alloy/ Kupferlegierung
Contact carrier/ Kontaktträger:	Thermoplastic/ Thermoplastik
Contact plating/ Kontaktoberfläche:	Ni
Overmolding/ Umspritzung:	TPU, UL 94, black/ schwarz
Sealing/ Dichtung:	Silicone/ Silikon

Contact assignment/

Kontaktbelegung:

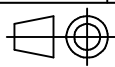
green/grün	—	1
brown/braun	—	2
white/weiß	—	3
pink/rosa	—	4
grey/grau	—	5
yellow/gelb	—	6



Part.-no./ Art.-Nr.:	Description/ Beschreibung:	Cable length "L" Kabellänge "L":	Cable/ Kabel:
55-00501	DT06-6S-A/K1/0.75/2m	2m	PUR, black / schwarz 6x0.75 mm ² , Cable / Kabel: 781-K17600
55-00502	DT06-6S-A/K1/0.75/5m	5m	
55-00503	DT06-6S-A/K1/0.75/10m	10m	
55-xxxxx	DT06-2S-A/K1/0.75/...m	...m	

tolerance of cable/
Kabeltoleranz: L ≤ 5m: L + 50mm
L > 5m: L + 1%

general tolerance/
Allgemeintoleranz: 0 ± 0,50mm
0,0 ± 0,25mm
0,00 ± 0,10mm
* ± 5°



dim. in mm

	Date/Datum	Name
drawn/ gez.	24.10.14	Strakerjahn
appd./ gepr.	26.02.15	Koch

**DT 06 - 6pos Plug
Valve Connector**
DT 06 - 6pol Ventilstecker

Index: e Ä6704 16.05.17 K.H.

Status: InBearbeitung

RoHS compliant/konform

scale/Maßstab:
1,5 : 1
(1:1)



dwg no /
Z.-nr.:

55K1A065

DIN-
A4

1 / 1

The reproduction, distribution and utilization of this document as well as the communication of its contents to others without express authorization is prohibited. Offenders will be held liable for the payment of damages. All rights reserved in the event of the grant of a patent, utility model or design. Weitergabe sowie Vervielfältigung dieses Dokuments, Vervielfältigung seines Inhalts und Mitteilung seines Inhalts sind verboten, soweit nicht ausdrücklich gestattet. Zuwiderhandlungen verpflichten zu Schadenersatz. Alle Rechte für den Fall der Patent-, Gebrauchsmuster- oder Designanmeldung vorbehalten.