

Technical specification:

Technische Daten:

Rated voltage/ Bemessungsspannung:	max. 230 V AC/DC
Current rating/ Strombelastbarkeit:	7 A at 40 °C 7 A bei 40 °C
Degree of protection/ Schutzart:	IP67 / IP69K, in mated condition/ IP67 / IP69K im gesteckten Zustand
Temperature range	-40 °C ... +85 °C
Connector/ Umgebungstemperatur Stecker:	Temperature range fixed/ fest: -40 °C ... +80 °C
Wire/ Umgebungstemperatur Leitung:	moved/ bewegt: -25 °C ... +80 °C
Mating cycles/ Steckzyklen:	>=100
Wire cross section/ Anschlussquerschnitt:	0.75 mm ²
Housing/ Gehäuse:	Deutsch DT06-4S-P012, black / schwarz

Materials/

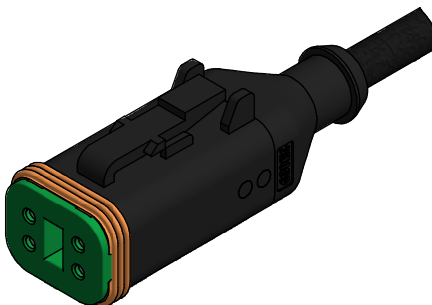
Werkstoffe:

Contact/ Kontakt:	Copper alloy/ Kupferlegierung
Contact carrier/ Kontaktträger:	Thermoplastic/ Thermoplastik
Contact plating/ Kontaktoberfläche:	Ni
Overmolding/ Umspritzung:	TPU, UL 94, black/ schwarz
Sealing/ Dichtung:	Silicone/ Silikon

Contact assignment/

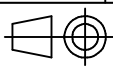
Kontaktbelegung:

blue/blau	—————	1
brown/braun	—————	2
green-yellow/ grün-gelb	—————	3
black/schwarz	—————	4



Part.-no./ Art.-Nr.:	Description/ Beschreibung:	Cable length "L" Kabellänge "L":	Cable/ Kabel:
55-00487	DT06-4.051S-A/K1/0.75/2m	2m	PUR, black / schwarz 4x0.75 mm ² , Cable / Kabel: 781-K1740D
55-00488	DT06-4.051S-A/K1/0.75/5m	5m	
55-00489	DT06-4.051S-A/K1/0.75/10m	10m	
55-xxxxx	DT06-4.051S-A/K1/0.75/...m	...m	

tolerance of cable/
 Kabeltoleranz: L ≤ 5m: L + 50mm
 L > 5m: L + 1%



dim. in mm

general tolerance/
 Allgemeintoleranz: 0 ± 0,50mm
 0,0 ± 0,25mm
 0,00 ± 0,10mm
 * ± 5°

	Date/Datum	Name
drawn/ gez.	24.10.2014	Strakerjahn
appd./ gepr.	26.02.2015	Koch

**DT 06 - 4pos Plug
 Valve Connector
 DT 06 - 4pol Ventilstecker**

Index: i Ä7248 30.04.18 K.H.

scale/Maßstab:

2 : 1



dwg no /
 Z.-nr.:

55K1A061

DIN-
A4

RoHS compliant/konform

1 / 1