

Technical specification:

Technische Daten:

Rated voltage/ Bemessungsspannung:	max. 230 V AC/DC
Current rating/ Strombelastbarkeit:	8 A at 40 °C 8 A bei 40 °C
Degree of protection/ Schutzart:	IP67/IP69K, in mated condition/ IP67/IP69K im gesteckten Zustand
Temperature range	-40 °C ... +85 °C
Connector/ Umgebungstemperatur Stecker:	fixed/ -40 °C ... +80 °C fest:
Wire/ Umgebungstemperatur Leitung:	moved/ -25 °C ... +80 °C bewegt:
Mating cycles/ Steckzyklen:	>=100
Wire cross section/ Anschlussquerschnitt:	0.75 mm ²
Housing/ Gehäuse:	Deutsch DT04-3P-E004, black / schwarz

Materials/

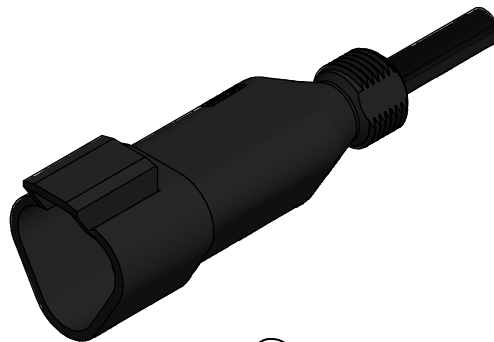
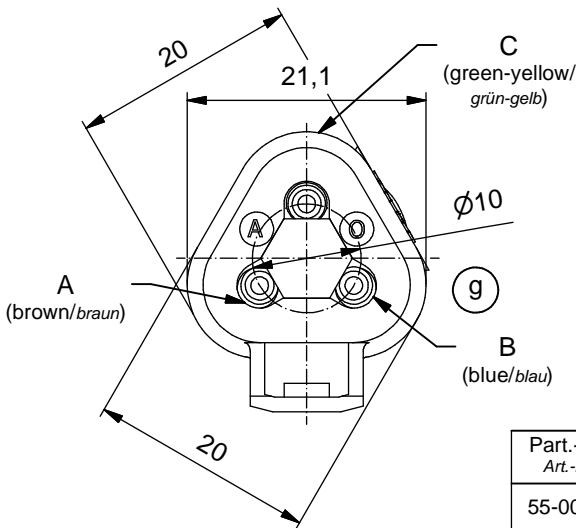
Werkstoffe:

Contact/ Kontakt:	Copper alloy/ Kupferlegierung
Contact carrier/ Kontaktträger:	Thermoplastic/ Thermoplast
Contact plating/ Kontaktoberfläche:	Ni
Overmolding/ Umspritzung:	TPU, UL 94, black/ schwarz

Contact assignment/

Kontaktbelegung:

brown/braun	—	A
blue/blau	—	B
green-yellow/ grün-gelb	—	C



Part.-no./ Art.-Nr.:	Description/ Beschreibung:	Cable length "L" Kabellänge "L":	Cable/ Kabel:
55-00432	DT04-3.62PG-A/K1/0.75/2m	2m	PUR, black / schwarz 3x0.75 mm ² , Cable / Kabel: 781-K17300
55-00433	DT04-3.62PG-A/K1/0.75/5m	5m	
55-00434	DT04-3.62PG-A/K1/0.75/10m	10m	
55-xxxxx	DT04-3.62PG-A/K1/0.75/...m	...m	

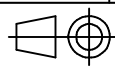
tolerance of cable/
 Kabeltoleranz: L ≤ 4m: L + 40mm
 L > 4m: L + 1%

general tolerance/
 Allgemeintoleranz: 0 ± 0,50mm
 0,0 ± 0,25mm
 0,00 ± 0,10mm
 * ± 5°

Index: g Ä7248 30.04.18 K.H.

Status: Freigegeben

RoHS compliant/konform



dim. in mm

	Date/Datum	Name
drawn/ gez.	24.04.2014	Strakerjahn
appd./ gepr.	22.05.2014	Koch

DT 04 - 3pos Plug
Valve Connector with threaded M12x1
DT 04 - 3pol
Ventilstecker mit Gewinde M12x1



dwg no /
 Z.-nr.:

55K1A050

DIN-
A4

1 / 1

The reproduction, distribution and utilization of this document as well as the communication of its contents to others without express authorization is prohibited. Offenders will be held liable for the payment of damages. All rights reserved in the event of the grant of a patent, utility model or design. Weitergabe sowie Vervielfältigung dieses Dokuments, Vervielfältigung und Mitteilung seines Inhalts sind verboten, soweit nicht ausdrücklich gestattet. Zuwiderhandlungen verpflichten zu Schadenersatz. Alle Rechte für den Fall der Patent-, Gebrauchsmuster- oder Geschmacksmustereintragung vorbehalten.