

**Technical specification:**

**Technische Daten:**

Rated voltage/ Bemessungsspannung:	max. 230 V AC/DC
Current rating/ Strombelastbarkeit:	8 A at 40 °C 8 A bei 40 °C
Degree of protection/ Schutzart:	IP67/IP69K, in mated condition/ IP67/IP69K im gesteckten Zustand
Temperature range	-40 °C ... +85 °C
Connector/ Umgebungstemperatur Stecker:	
Temperature range	fixed/ -40 °C ... +80 °C
Wire/ Umgebungstemperatur Leitung:	fest: moved/ -25 °C ... +80 °C
Mating cycles/ Steckzyklen:	>=100
Wire cross section/ Anschlussquerschnitt:	0.75 mm <sup>2</sup>
Housing/ Gehäuse:	Deutsch DT06-3S-P012, black / schwarz

**Materials/**

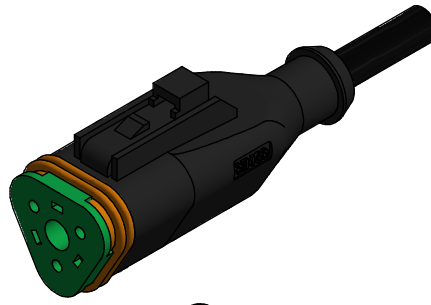
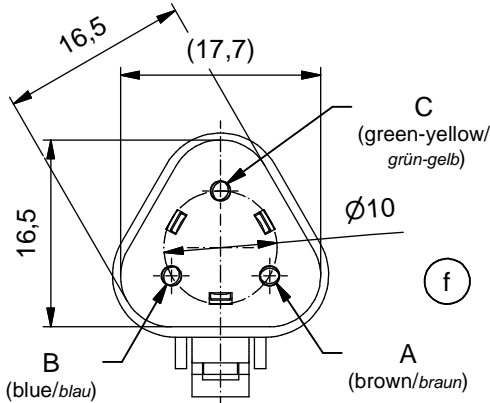
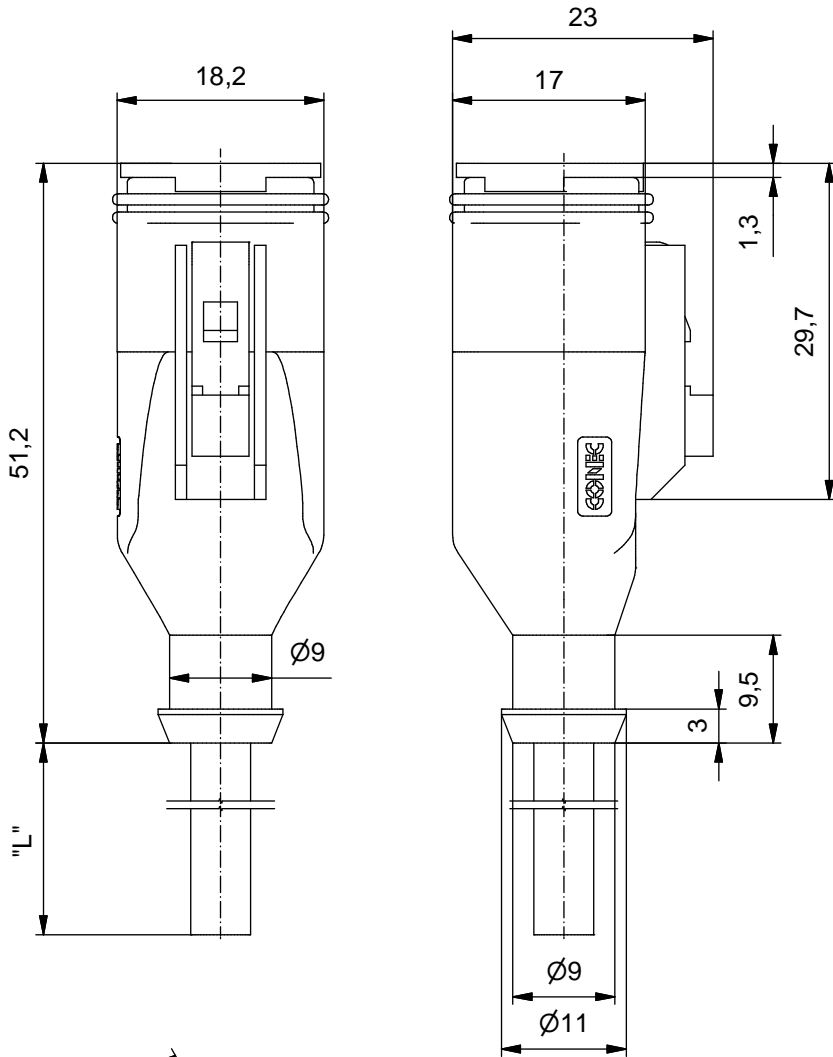
**Werkstoffe:**

Contact/ Kontakt:	Copper alloy/ Kupferlegierung
Contact carrier/ Kontaktträger:	Thermoplastic/ Thermoplastik
Contact plating/ Kontaktoberfläche:	Ni
Overmolding/ Umspritzung:	TPU, UL 94, black/ schwarz
Sealing/ Dichtung:	Silicone/ Silikon

**Contact assignment/**

**Kontaktbelegung:**

brown/braun	—	C
blue/blau	—	B
green-yellow/ grün-gelb	—	C



Part.-no./ Art.-Nr.:	Description/ Beschreibung:	Cable length "L" Kabellänge "L":	Cable/ Kabel:
55-00417	DT06-3.62S-A/K1/0.75/2m	2m	PUR, black / schwarz 3x0.75 mm <sup>2</sup> , Cable / Kabel: 781-K17300
55-00418	DT06-3.62S-A/K1/0.75/5m	5m	
55-00419	DT06-3.62S-A/K1/0.75/10m	10m	
55-xxxxx	DT06-3.62S-A/K1/0.75/...m	...m	

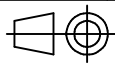
tolerance of cable/  
 Kabeltoleranz: L ≤ 4m: L + 40mm  
 L > 4m: L + 1%

general tolerance/  
 Allgemeintoleranz: 0 ± 0,50mm  
 0,0 ± 0,25mm  
 0,00 ± 0,10mm  
 \* ± 5°

Index: f Ä7248 30.04.18 K.H.

Status: Freigegeben

RoHS compliant/konform



dim. in mm

	Date/Datum	Name
drawn/ gez.	24.04.2014	Strakerjahn
appd./ gepr.	22.05.2014	Koch

**CONEC**®

dwg no /  
 Z.-nr.:

55K1A045

DIN-  
A4

1 / 1

The reproduction, distribution and utilization of this document as well as the communication of its contents to others without express authorization is prohibited. Offenders will be held liable for the payment of damages. All rights reserved in the event of the grant of a patent, utility model or design. Weitergabe sowie Vervielfältigung dieses Dokuments, Verwertung und Mitteilung seines Inhalts sind verboten, soweit nicht ausdrücklich gestattet. Zuwiderhandlungen verpflichten zu Schadenersatz. Alle Rechte für den Fall der Patent-, Gebrauchsmuster- oder Geschmacksmarkeneintragung vorbehalten.