

**Contact assignment/**

Kontaktbelegung:

black / schwarz (6 mm <sup>2</sup> )	— ( ) 1
black / schwarz (2,5 mm <sup>2</sup> )	— ( ) 2
red / rot (6 mm <sup>2</sup> )	— ( ) 3
red / rot (2,5 mm <sup>2</sup> )	— ( ) 4
Not externally connected/ nicht angeschlossen	— ( ) 5
red / rot (0,5 mm <sup>2</sup> )	— ( ) 6
black / schwarz (0,5 mm <sup>2</sup> )	— ( ) 7
yellow / gelb (0,5 mm <sup>2</sup> )	— ( ) 8
green / grün (0,5 mm <sup>2</sup> )	— ( ) 9

Version with landing plate /  
Ausf.mit Landeplatte



Version without landing plate /  
Ausf.ohneLandeplatte



**Technical specification:**

Technische Daten:

Rated voltage/ Bemessungsspannung	12 V DC
Current rating/ Strombelastbarkeit:	6,0 mm <sup>2</sup> : 25 A at 40 °C 2,5 mm <sup>2</sup> : 15 A at 40 °C 0,5 mm <sup>2</sup> : 5 A at 40 °C
Temperature range	-40 °C ... +85 °C
Connector/ Umgebungstemperatur Stecker:	Temperature range fixed/ -40 °C ... +85 °C Wire/ Umgebungstemperatur moved/ -20 °C ... +85 °C Leitung: bewegt:
Degree of protection/ Schutzart:	IP67, in mated condition IP67, im gesteckten Zustand
Wire cross section/ Anschlussquerschnitt: (Isobus)	2 x 6 mm <sup>2</sup> 2 x 2,5 mm <sup>2</sup> 4 x 0,5 mm <sup>2</sup>
Mating cycles/ Steckzyklen:	>=100
Housing/ Gehäuse:	Erich Jaeger Plug, black / schwarz

**Materials/**

Werkstoffe:

Contact/ Kontakt:	Copper alloy/ Kupferlegierung
Contact carrier/ Kontaktträger	PA GF UL94
Contact plating/ Kontaktoberfläche:	Ni
Overmolding/ Umspritzung:	TPU, UL 94, V-0 black / schwarz
Sealing/ Dichtung:	Silicon/ Silikon
Protective cap/ Schutzkappe:	PA6.6 UL94 V-0, black / schwarz
Landing plate / Landeplatte	PA6.6 UL94 V-0, black / schwarz

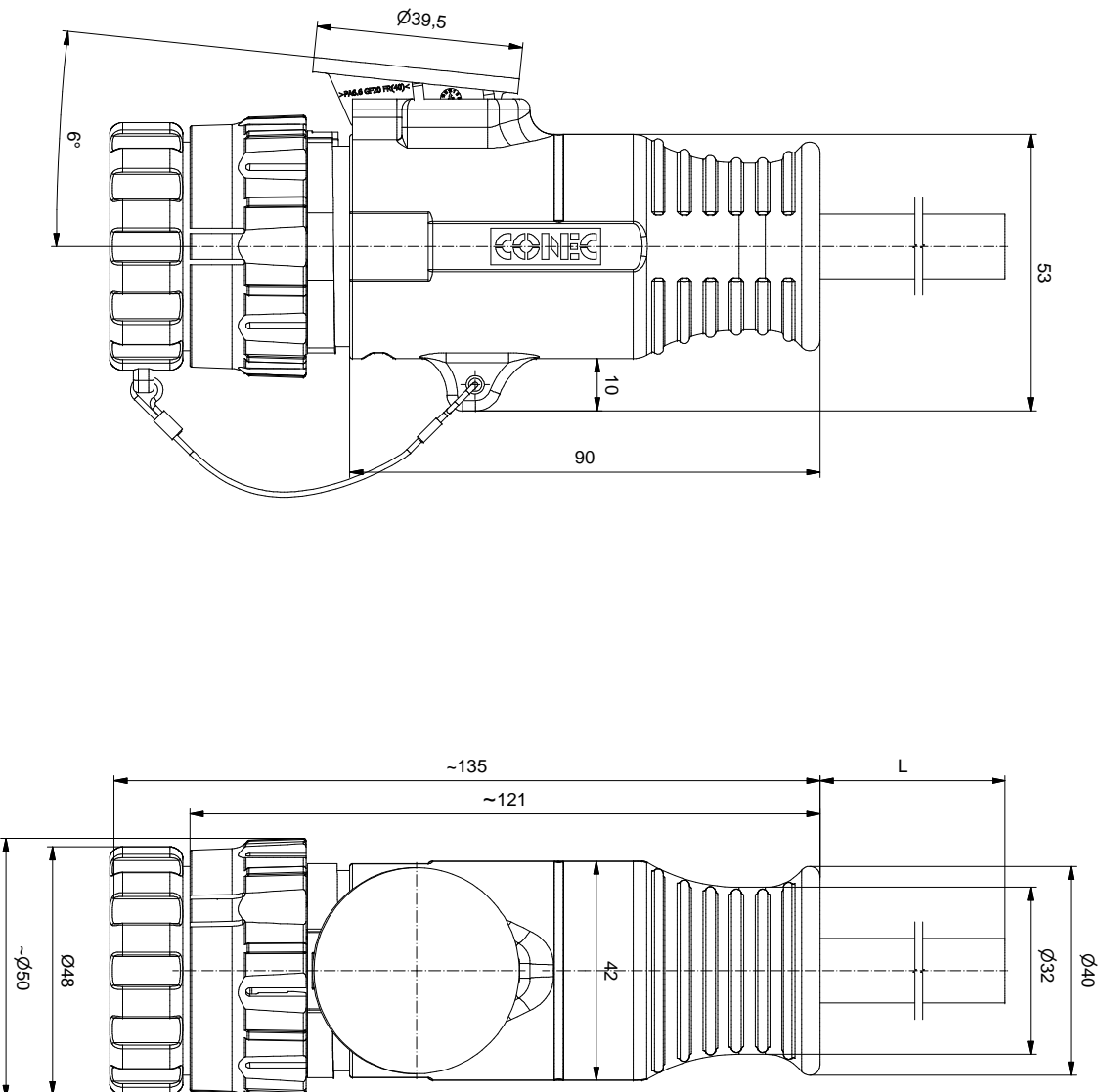
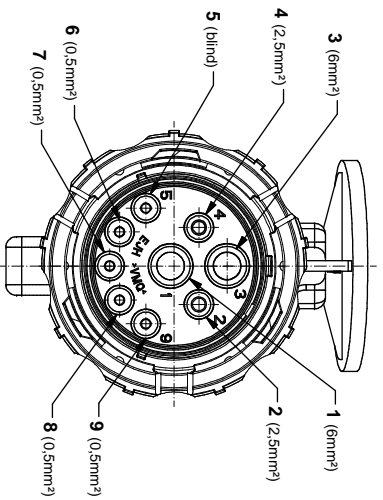
Part.-no./ Art.-Nr.:	Description/ Beschreibung:	Cable length "L" Kabellänge "L":	Type/ Ausführung	Cable/ Kabel:
55-10058	EJ-9S-L1/600P/2m	2 m	With landing plate round/ mit Landeplatte rund	PUR, Hybrid 2 x 6,0 mm <sup>2</sup> ; 2 x 2,5 mm <sup>2</sup> ; 4 x 0,5 mm <sup>2</sup> ; Cable / Kabel: 781-BS0097
55-10059	EJ-9S-L1/600P/5m	5 m		
55-10060	EJ-9S-L1/600P/10m	10 m		
55-xxxxx	EJ-9S-L1/600P/...m	... m		
55-10061	EJ-9S/600P/2m	2 m	Without landing plate/ ohne Landeplatte	
55-10062	EJ-9S/600P/5m	5 m		
55-10063	EJ-9S/600P/10m	10 m		
55-xxxxx	EJ-9S/600P/...m	... m		

tolerance of cable/ Kabeltoleranz:	L <= 12m: L + 120mm L > 12m: L + 1%	dim. in mm	CC Isobus 9pos./6 mm <sup>2</sup> connector Type EJ Plug	
general tolerance/ Allgemeintoleranz:	0 ± 0,50mm 0,0 ± 0,25mm 0,00 ± 0,10mm x ± 5°		Date/Datum	Name
Index: a Original	Scale/Maßstab: 1 : 1 (Div.)	drawn/ gez.	12.12.16	Hennebeol
Status: InBearbeitung		appd./ gepr.:	12.12.16	Strakerjahn
RoHS compliant/konform		dwg no / Z.-nr.:		55K1A145
				DIN-A3
				1 / 2



This reproduction, distribution and utilization of this document as well as the communication of its contents to others without express authorization is prohibited. Offenders will be held liable for the payment of damages. Wir bitten Sie, die Weitergabe, Verbreitung und Nutzung dieses Dokuments sowie die Kommunikation seiner Inhalte an Dritte ohne ausdrückliche Genehmigung der CONEC AG zu unterlassen. Zuwiderhandlungen werden mit Schadenersatz geahndet.

View without protective cap /  
Ansicht ohne Schutzkappe



tolerance of cable/ Kabellertoleranz:	L ≤ 12m: L + 120mm L > 12m: L + 1%
general tolerance/ Allgemeintoleranz:	0 ± 0,0 ± 0,00
Index:	a Original
Status:	Inbearbeitung
RoHS compliant/ konform	

dim. in mm	
Date/Datein	12.12.16
Name	Herrnbeel
Stapelplan	12.12.16

CC Isobus 9pos./6 mm² connector Type EJ Plug CC Isobus 9pos./6 mm² Steckerbinder	dwg no / Z:-nr.:
	55K1A145



DIN- A3	2 / 2
------------	-------

The reproduction, distribution and utilization of this document as well as the communication of its contents to others without express authorization is prohibited. Offenders will be held liable for the payment of damages.  
All rights reserved in the event of the grant of a patent, utility model or design.  
Weitergabe sowie Vervielfältigung dieses Dokuments, Verwertung und Mitteilung seines Inhalts sind verboten, soweit nicht ausdrücklich gestattet. Zuwiderhandlungen verpflichten zu Schadenersatz.  
Alle Rechte für den Fall der Patent-, Gebrauchsmuster- oder Schutzmodellrechte vorbehalten.