

(b)

Technical specification:

Technische Daten:

Rated voltage/ Bemessungsspannung:	max. 24 V DC
Current rating/ Strombelastbarkeit:	7 A at 40 °C 7 A bei 40 °C
Degree of protection/ Schutzart:	IP67, in mated condition/ IP67 im gesteckten Zustand
Temperature range	-40 °C ... +125 °C
Connector/ Umgebungstemperatur Stecker:	Temperature range fixed/ -40 °C...+80 °C fest:
Wire/ Umgebungstemperatur Leitung:	Temperature range moved/ -25 °C...+ 80 °C bewegt:
Wire cross section/ Anschlussquerschnitt:	0.75 mm ²
Housing/ Gehäuse:	Superseal 1.5 Cap 282106-1, black/ schwarz + Superseal 1.5 Plug 282088-1, black/ schwarz

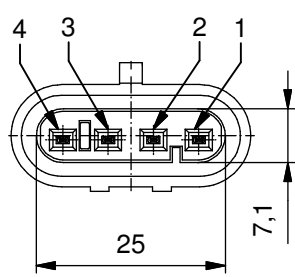
**Materials/
Werkstoffe:**

Contact/ Kontakt:	Copper alloy/ Kupferlegierung
Contact carrier/ Kontaktträger:	Thermoplastic/ Thermoplastik
Contact plating/ Kontaktoberfläche:	Tin plated/ verzinkt
Overmolding/ Umspritzung:	TPU, UL 94, black/ schwarz
Sealing/ Dichtung:	Silicone/ Silikon

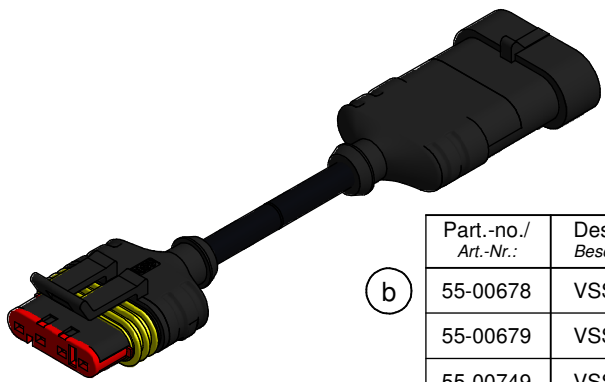
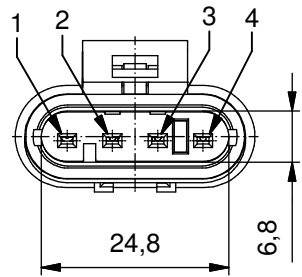
**Contact assignment/
Kontaktbelegung**

- 1) brown/braun ■ 1
- 2) white/weiß ■ 2
- 3) blue/blau ■ 3
- 4) black/schwarz ■ 4

VSS1.5-4P-A



VSS1.5-4S-A



(b)

Part.-no./ Art.-Nr.:	Description/ Beschreibung:	Cable length "L" Kabellänge "L":	Cable/ Kabel:
55-00678	VSS1.5-4S-A - VSS1.5-4P-A/K1/0.75/2m	2m	PUR, black / schwarz 4x0.75 mm ² , Cable / Kabel: 781-K1740G
55-00679	VSS1.5-4S-A - VSS1.5-4P-A/K1/0.75/5m	5m	
55-00749	VSS1.5-4S-A - VSS1.5-4P-A/K1/0.75/10m	10m	
55-xxxxx	VSS1.5-4S-A - VSS1.5-4P-A/K1/0.75/...m	...m	

tolerance of cable/ Kabeltoleranz:	L ≤ 4m: L + 40mm L > 4m: L + 1%	dim. in mm	Connecting cable VSS1.5-4S - VSS1.5-4P Verbindungsleitung VSS1.5-4S - VSS1.5-4P								
general tolerance/ Allgemeintoleranz:	0 ± 0,50mm 0,0 ± 0,25mm 0,00 ± 0,10mm * ± 5°				<table border="1"> <tr> <td></td> <td>Date/ Datum</td> <td>Name</td> </tr> <tr> <td>drawn/ gez.</td> <td>23.05.16</td> <td>Henneboel</td> </tr> <tr> <td>appd./ gepr.</td> <td>23.05.16</td> <td>Strakerjahn</td> </tr> </table>		Date/ Datum	Name	drawn/ gez.	23.05.16	Henneboel
	Date/ Datum	Name									
drawn/ gez.	23.05.16	Henneboel									
appd./ gepr.	23.05.16	Strakerjahn									
Index: b Ä6377 17.10.2016 K.H.	scale/ Maßstab: 1 : 1 (1 : 1,5)		dwg no / Z.-nr.:	55K1A167	DIN-A4						
Status: InBearbeitung						1 / 1					
RoHS compliant/ konform											

The reproduction, distribution and utilization of this document as well as the communication of its contents to others without express authorization is prohibited. Offenders will be held liable for the payment of damages. All rights reserved in the event of the grant of a patent, utility model or design. Weitergabe sowie Verwertung dieses Dokuments, Vervielfältigung und Mitteilung seines Inhalts sind verboten, soweit nicht ausdrücklich gestattet. Zuwiderhandlungen verpflichten zu Schadenersatz. Alle Rechte für den Fall der Patent-, Gebrauchsmuster- oder Geschmackschutzanmeldung vorbehalten.