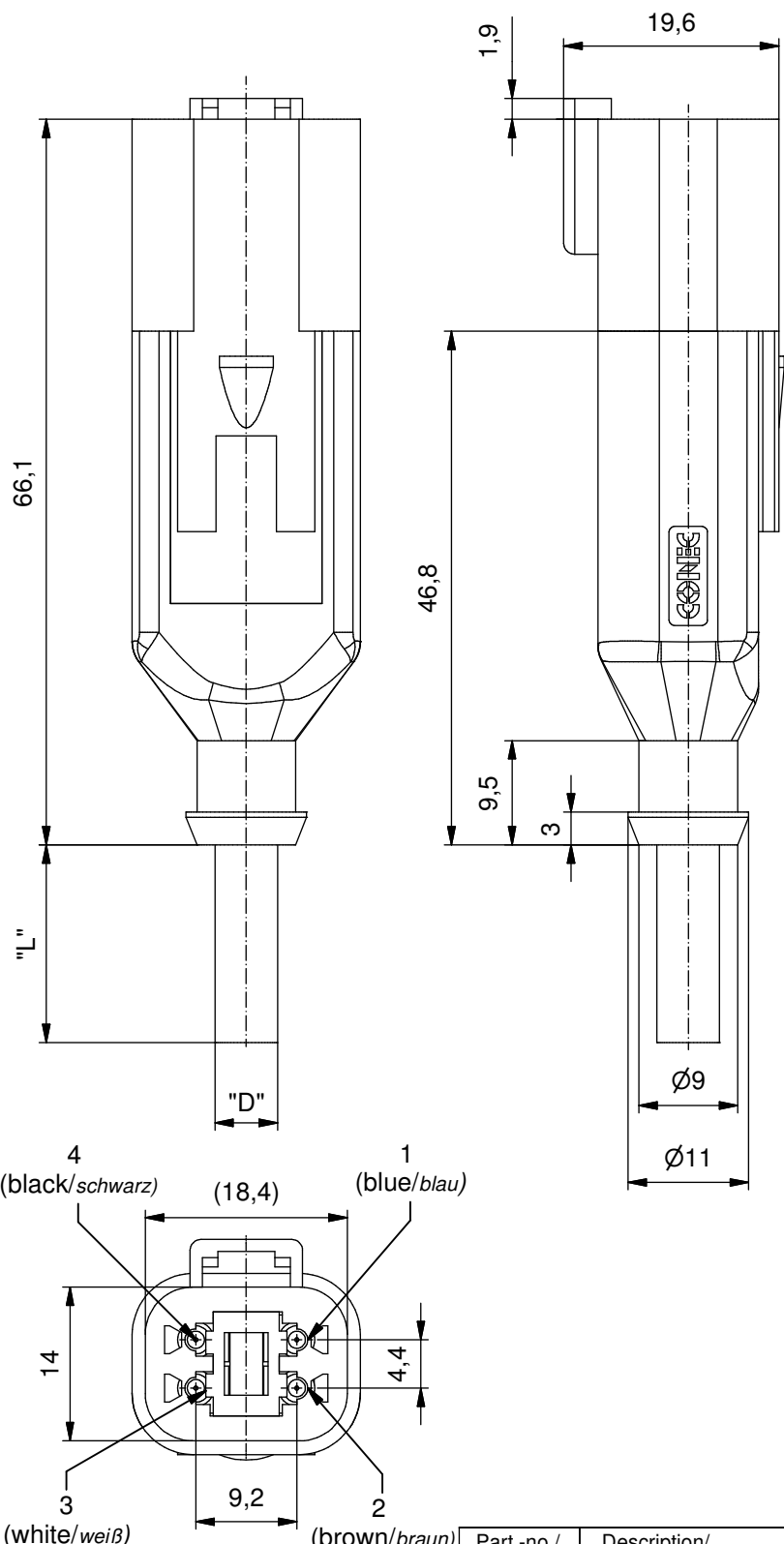


The reproduction, distribution and utilization of this document as well as the communication of its contents to others without express authorization is prohibited. Offenders will be held liable for the payment of damages. All rights reserved in the event of the grant of a patent, utility model or design. Weitergabe sowie Verwertung dieses Dokuments, Vervielfältigung und Mitteilung seines Inhalts sind verboten, soweit nicht ausdrücklich gestattet. Zuwiderhandlungen verpflichten zu Schadenersatz. Alle Rechte für den Fall der Patent-, Gebrauchsmuster- oder Geschmackschutzverletzung vorbehalten.



**Technical specification:**

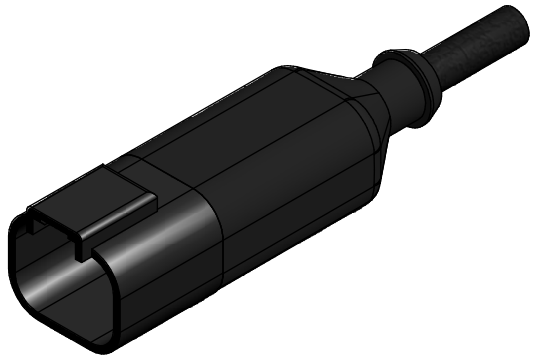
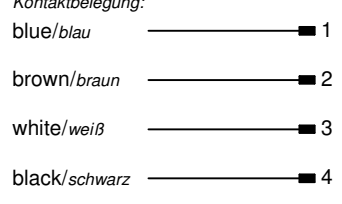
**Technische Daten:**

|                                               |                                                                                                                                        |
|-----------------------------------------------|----------------------------------------------------------------------------------------------------------------------------------------|
| Rated voltage/<br>Bemessungsspannung:         | 10 - 230 V AC/DC                                                                                                                       |
| Current rating/<br>Strombelastbarkeit:        | 7 A at 40 °C<br>7 A bei 40 °C                                                                                                          |
| Degree of protection/<br>Schutzart:           | IP67, in mated condition/<br>IP67 im gesteckten Zustand                                                                                |
| Temperature range                             | -40 °C ... +85 °C                                                                                                                      |
| Connector/<br>Umgebungstemperatur<br>Stecker: | Temperature range fixed/<br>-40 °C...+80 °C<br>Wire/<br>Umgebungstemperatur fest:<br>moved/<br>-25 °C...+ 80 °C<br>Leitung:<br>bewegt: |
| Mating cycles/<br>Steckzyklen:                | > 100                                                                                                                                  |
| Wire cross section/<br>Anschlussquerschnitt:  | 0.75 mm <sup>2</sup>                                                                                                                   |
| Housing/<br>Gehäuse:                          | Deutsch DT04-4P-E004,<br>black/ schwarz                                                                                                |

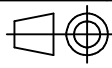

**Materials/**

|                                        |                                  |
|----------------------------------------|----------------------------------|
| Werkstoffe:                            |                                  |
| Contact/<br>Kontakt:                   | Copper alloy/<br>Kupferlegierung |
| Contact carrier/<br>Kontaktträger:     | Thermoplast                      |
| Contact plating/<br>Kontaktoberfläche: | Ni                               |
| Overmolding/<br>Umspritzung:           | TPU, UL 94, black/<br>schwarz    |
| Sealing/<br>Dichtung:                  | Silicone/<br>Silikon             |

**Schematic diagram/**



"D" = See data sheet cable  
"D" siehe Datenblatt Kabel

|                                          |                                                       |                                                                                                |                                                                                    |                                     |
|------------------------------------------|-------------------------------------------------------|------------------------------------------------------------------------------------------------|------------------------------------------------------------------------------------|-------------------------------------|
| tolerance of cable/<br>Kabeltoleranz:    | L ≤ 4m: L + 40mm<br>L > 4m: L + 1%                    |  dim. in mm | <b>DT04 - 4pos. Plug Valve Connector</b><br><b>DT04 - 4pos. Plug Ventilstecker</b> |                                     |
| general tolerance/<br>Allgemeintoleranz: | 0 ± 0,50mm<br>0,0 ± 0,25mm<br>0,00 ± 0,10mm<br>* ± 5° |                                                                                                |                                                                                    |                                     |
| Index: a Original                        | scale/Maßstab:<br>1,5 : 1<br>(1 : 1)                  | drawn/<br>gez.<br>26.08.16                                                                     | Date/Datum<br>26.08.16                                                             | Name<br>Strakerjahn                 |
| Status: InBearbeitung                    |                                                       | appd./<br>gepr.<br>26.08.16                                                                    |                                                                                    | Koch                                |
| RoHS compliant/konform                   |                                                       |             |                                                                                    | dwg no /<br>Z.-nr.: <b>55K1A208</b> |
|                                          |                                                       |                                                                                                |                                                                                    | DIN-A4<br>1 / 1                     |