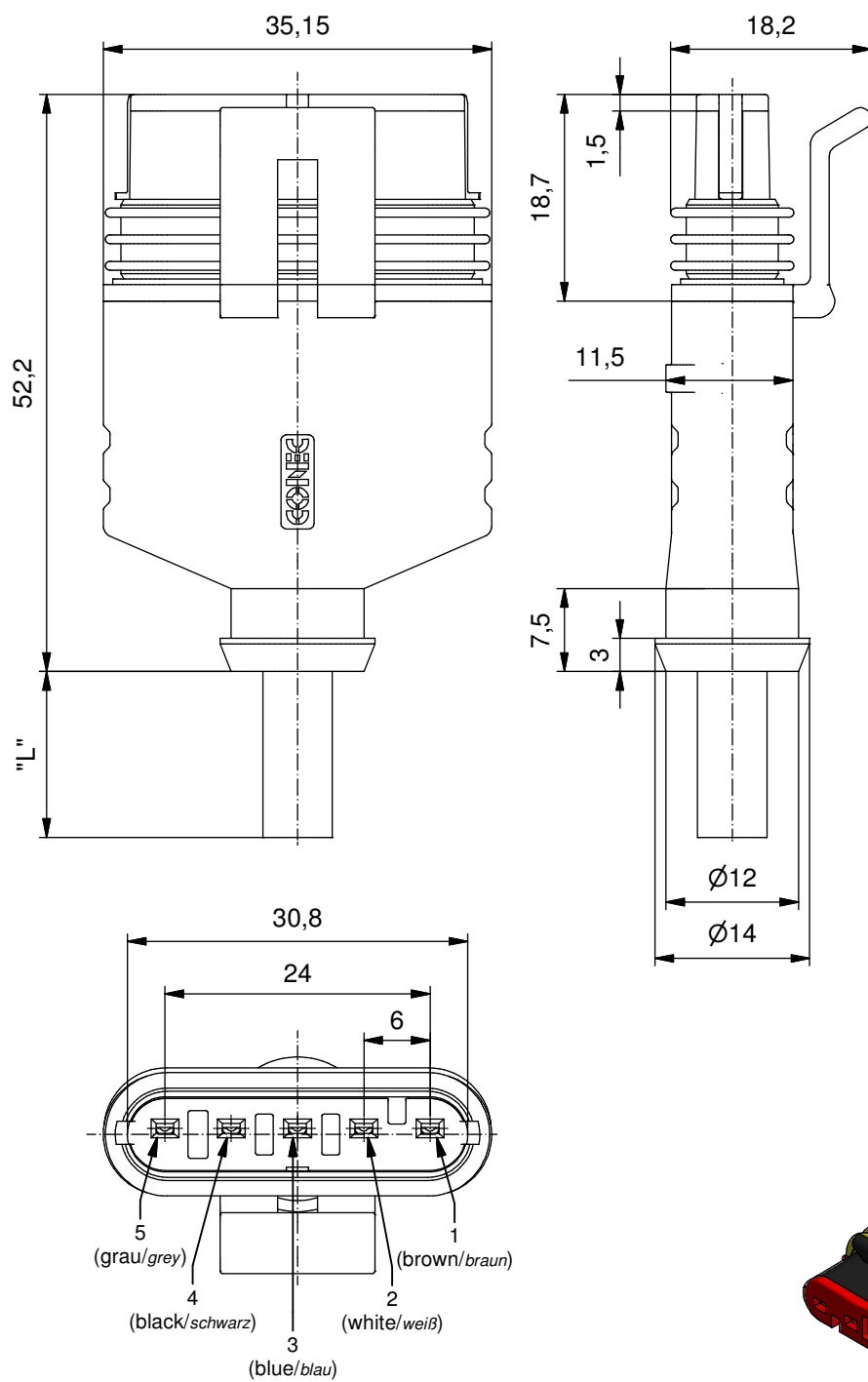


(b)



Technical specification:

Technische Daten:

Rated voltage/ Bemessungsspannung:	max. 24 V DC
Current rating/ Strombelastbarkeit:	7 A at 40 °C 7 A bei 40 °C
Degree of protection/ Schutzart:	IP67, in mated condition/ IP67 im gesteckten Zustand
Temperature range	-40 °C ... +125 °C
Connector/ Umgebungstemperatur Stecker:	Temperature range fixed/ fest: -40 °C...+80 °C moved/ bewegt: -25 °C...+ 80 °C
Wire/ Umgebungstemperatur Leitung:	Wire cross section/ Anschlussquerschnitt: 0.75 mm ²
Housing/ Gehäuse:	Superseal 1.5 Plug, 282089-1black / schwarz

Materials/

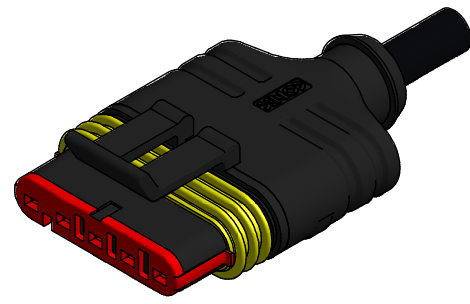
Werkstoffe:

Contact/ Kontakt:	Copper alloy/ Kupferlegierung
Contact carrier/ Kontaktträger:	PA 6.6 GF, UL 94, black/ schwarz
Contact plating/ Kontaktoberfläche:	Tin plated/ verzinkt
Overmolding/ Umspritzung:	TPU, UL 94, black/ schwarz
Sealing/ Dichtung:	Silicone/ Silikon

Contact assignment/

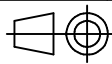
Kontaktbelegung:

brown/braun	—	1
white/weiß	—	2
blue/blau	—	3
black/schwarz	—	4
grey/gray	—	5



Part.-no./ Art.-Nr.:	Description/ Beschreibung:	Cable length "L" Kabellänge "L":	Cable/ Kabel:
55-00641	VSS1.5-5S-A/K1/0.75/2m	2m	PUR, black / schwarz 5x0.75 mm ² , Cable / Kabel: 781-K1750G
55-00642	VSS1.5-5S-A/K1/0.75/5m	5m	
55-00643	VSS1.5-5S-A/K1/0.75/10m	10m	
55-xxxxx	VSS1.5-5S-A/K1/0.75/...m	...m	

tolerance of cable/
Kabeltoleranz: L ≤ 5m: L + 50mm
L > 5m: L + 1%



dim. in mm

general tolerance/
Allgemeintoleranz: 0 ± 0,50mm
0,0 ± 0,25mm
0,00 ± 0,10mm
* ± 5°

	Date/Datum	Name
drawn/ gez.	05.09.16	Henneboel
appd./ gepr.	05.09.16	Koch

VSS1.5 - 5pos. Plug
Valve Connector SuperSeal
VSS1.5 - 5pol. Ventilstecker

Index: b Ä6304 12.09.16 K.H.	scale/Maßstab: 1,5 : 1
Status: InBearbeitung	
RoHS compliant/konform	



dwg no / Z.-nr.:	55K1A139	DIN- A4
		1 / 1

The reproduction, distribution and utilization of this document as well as the communication of its contents to others without express authorization is prohibited. Offenders will be held liable for the payment of damages. All rights reserved in the event of the grant of a patent, utility model or design. Weitergabe sowie Vervielfältigung dieses Dokuments, Verwertung und Mitteilung seines Inhalts sind verboten, soweit nicht ausdrücklich gestattet. Zuwiderhandlungen verpflichten zu Schadenersatz. Alle Rechte für den Fall der Patente, Gebrauchsmuster- oder Geschmacksmustereintragung vorbehalten.