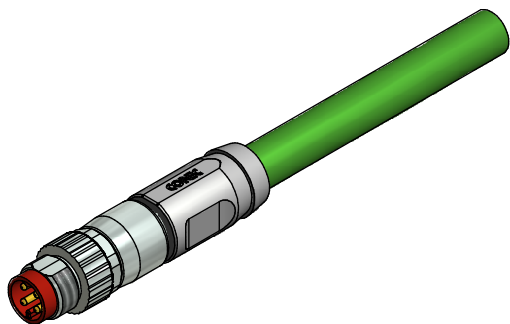


**Contact assignment/
Kontaktbelegung:**

1	yellow/ gelb
2	white/ weiss
3	blue/ blau
4	orange
Shielding/ Schirmauflage	



Technical specification:

Technische Daten:

Rated Voltage/ Bemessungsspannung:	60 V
IEC 61076-2-114	
Rated impulse voltage/ Bemessungsstoßspannung:	0,8 kV
IEC 60060-1	
Current rating/ Strombelastbarkeit:	4 A at / bei 40°C
IEC 61076-2-114	
Insulation resistance/ Isolationswiderstand:	>=100 MΩ
IEC 60512	
Pollution degree/ Verschmutzungsgrad:	3/2
IEC 60664-1	
Degree of protection/ Schutzart:	IP 67, in mated condition/ im verschraubten Zustand
IEC 60529	
Temperature range/ Umgebungstemperatur:	-30°C ... +70°C
EN 60512-11-10	-40°C
EN 60512-11-4	-30°C ... +85°C
Mating cycles/ Steckzyklen:	>=100
IEC 60512-9a	
Transmission characteristics/ Übertragungseigenschaften:	ISO 11801 Cat 5e

Cable specification:

Kabeleigenschaften:

Temperatur range/ Umgebungstemperatur:	
static/fest verlegt	-40°C ... +70°C
flexible/bewegt	-20°C ... +60°C

**Materials:/
 Werkstoffe:**

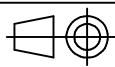
Contact/ Kontakt:	CuZn, Ni b / Au 0,2 gal.
Contact carrier/ Kontaktträger:	PA, UL 94 V-0
Coupling nut/ Überwurfmutter:	GD-Zn, Ni
Shielding sleeve/ Schirmhülse:	CuZn, Ni
Sealing/ O-Ring:	FPM
Moulding body/ Griffkörper:	TPU, UL 94 HB, grey/grau

**Installation specification/
 Montagedaten:**

Recommended torque/ empfohlenes Drehmoment:	0,4 Nm
Conec Installation tool/ Montagewerkzeug:	Torque wrench/ Drehmomentschlüssel: 36-000200 Insert across flats/9/ Steckeinsetz SW9: 36-000210

Part-no/ Art.-Nr.:	Description/ Bezeichnung:	Length L/ Länge L:	Cable/ Kabel:
42-13879	SAL - 8P - RK4.78 - 2 / G6	2m	PUR, green/grün, 2x2xAWG22, LiYFCY Cable/Kabel: 781-G63400
42-13880	SAL - 8P - RK4.78 - 3 / G6	3m	
42-13881	SAL - 8P - RK4.78 - 5 / G6	5m	
42-13882	SAL - 8P - RK4.78 - 10 / G6	10m	
42-xxxxx	SAL - 8P - RK4.78 - ... / G6	x	

tolerance of cable/
 Kabeltoleranz: L ≤ 4m: L + 40mm
 L > 4m: L + 1%



dim. in mm

general tolerance/
 Allgemeintoleranz: 0 ± 0,50mm
 0,0 ± 0,25mm
 0,00 ± 0,10mm
 * ± 5°

	Date/Datum	Name
drawn/ gez.	12.01.17	Fromm
appd./ gepr.	12.01.17	Christen

Female connector M8x1 axial,
 360°-shielding,
 Kupplung M8x1 axial,
 360°-Schirmung

Index: a Original

scale/Maßstab:

Status: InBearbeitung



dwg no /
 Z.-nr.:

42K1A1466

DIN-
A4

RoHS & REACH compliant/konform

1 / 1