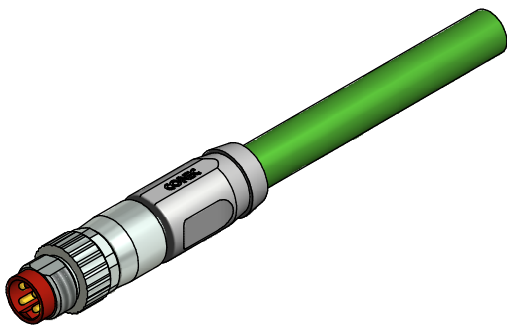


**Contact assignment/
Kontaktbelegung:**

1	yellow/ gelb
2	white/ weiss
3	blue/ blau
4	orange
	Shielding/ Schirmauflage



Technical specification:

Technische Daten:

Rated Voltage/ Bemessungsspannung:	60 V
IEC 61076-2-114	
Rated impulse voltage/ Bemessungsstoßspannung:	0,8 kV
IEC 60060-1	
Current rating/ Strombelastbarkeit:	4 A at / bei 40°C
IEC 61076-2-114	
Insulation resistance/ Isolationswiderstand:	>=100 MΩ
IEC 60512	
Pollution degree/ Verschmutzungsgrad:	3/2
IEC 60664-1	
Degree of protection/ Schutzart:	IP 67, in mated condition/ im verschraubten Zustand
IEC 60529	
Temperature range/ Umgebungstemperatur:	-30°C ... +70°C
EN 60512-11-10	-40°C
EN 60512-11-4	-30°C ... +85°C
Mating cycles/ Steckzyklen:	>=100
IEC 60512-9a	
Transmission characteristics/ Übertragungseigenschaften:	ISO 11801 Cat 5e

Cable specification:

Kabeleigenschaften:

Temperatur range/ Umgebungstemperatur:	
static/fest verlegt	-40°C ... +70°C
flexible/bewegt	-20°C ... +60°C

Materials:/

Werkstoffe:

Contact/ Kontakt:	CuZn, Ni b / Au 0,2 gal.
Contact carrier/ Kontaktträger:	PA, UL 94 V-0
Coupling screw/ Überwurfschraube:	GD-Zn, Ni
Shielding sleeve/ Schirmhülse:	CuZn, Ni
Moulding body/ Griffkörper:	TPU, UL 94 HB, grey/grau

Installation specification/

Montagedaten:

Recommended torque/ empfohlenes Drehmoment:	0,4 Nm
Conec Installation tool/ Montagewerkzeug:	Torque wrench/ Drehmomentschlüssel: 36-000200 Insert across flats9/ Steckinsatz SW9: 36-000210

Part-no/ Art.-Nr.:	Description/ Bezeichnung:	Length L/ Länge L:	Cable/ Kabel:
42-13875	SAL - 8P - RS4.78 - 2 / G6	2m	PUR, green/grün, 2x2xAWG22, LiYFCY Cable/Kabel: 781-G63400
42-13876	SAL - 8P - RS4.78 - 3 / G6	3m	
42-13877	SAL - 8P - RS4.78 - 5 / G6	5m	
42-13878	SAL - 8P - RS4.78 - 10 / G6	10m	
42-xxxxx	SAL - 8P - RS4.78 - ... / G6	x	

tolerance of cable/
 Kabeltoleranz: L ≤ 4m: L + 40mm
 L > 4m: L + 1%



general tolerance/
 Allgemeintoleranz:
 0 ± 0,50mm
 0,0 ± 0,25mm
 0,00 ± 0,10mm
 * ± 5°

	Date/Datum	Name
drawn/ gez.	12.01.17	Fromm
appd./ gepr.	12.01.17	Christen

Male connector M8x1 axial,
 360°-shielding,
 Stecker M8x1 axial, schraub,
 360°-Schirmung,

Index: a Original
 Status: InBearbeitung
 RoHS & REACH compliant/konform

scale/Maßstab:



dwg no /
 Z.-nr.: 42K1A1464
 DIN-A4
 1 / 1

The reproduction, distribution and utilization of this document as well as the communication of its contents to others without express authorization is prohibited. Offenders will be held liable for the payment of damages. All rights reserved in the event of the grant of a patent, utility model or design. Weitergabe sowie Vervielfältigung dieses Dokuments, Verwertung und Mitteilung seines Inhalts sind verboten, soweit nicht ausdrücklich gestattet. Zuwiderhandlungen verpflichten zu Schadenersatz. Alle Rechte für den Fall der Patent-, Gebrauchsmuster- oder Geschmacksmustereintragung vorbehalten.