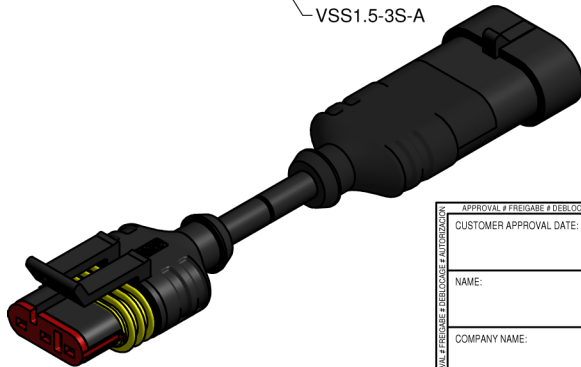
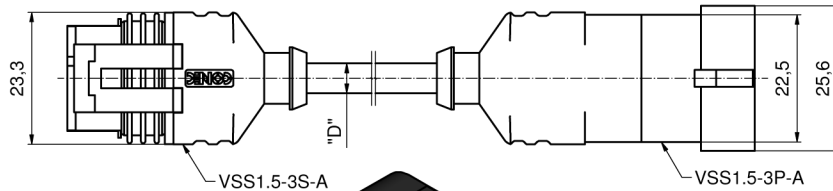
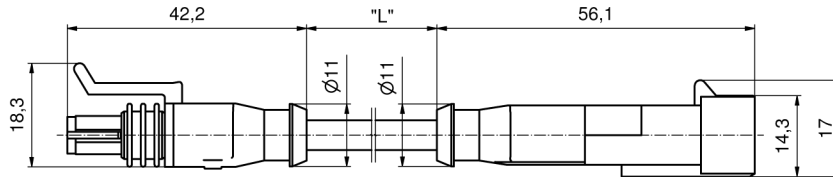
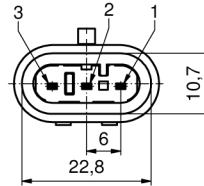


VSS1.5-3S-A

VSS1.5-3P-A



RoHS compliant

Technische Daten:

Bemessungsspannung: max. 24 V DC
 Strombelastbarkeit: 4 A bei 40°C
 Schutzart: IP 67, im gesteckten Zustand
 Umgebungstemperatur Stecker: -40°C ... +125°C
 Umgebungstemperatur Leitung: fest: -40°C ... +80°C
 bewegt: -25°C ... +80°C
 Anschlussquerschnitt: 0,75mm²
 Gehäuse: Superseal 1.5 Cap 282105-1, schwarz
 + Superseal 1.5 Plug 282087-1, schwarz

Werkstoffe:

Kontakt: CuZn
 Kontaktoberfläche: verzinkt
 Kontaktträger: PA 6.6 GF
 Umspritzung: TPU, UL94 HB, schwarz
 Dichtung: Silikon

Kontaktbelegung:

- 1 braun ■ 1
- 2 blau ■ 2
- 3 schwarz ■ 3

Art.-Nr.:	Bezeichnung:	Länge L:	Kabel:
55-00663	VSS1.5-3S-A - VSS1.5-3P-A/K1/0.75/1m	1m	PUR, schwarz, 3x0,75 Kabel: 781-K1730G
55-00664	VSS1.5-3S-A - VSS1.5-3P-A/K1/0.75/2m	2m	
55-00665	VSS1.5-3S-A - VSS1.5-3P-A/K1/0.75/3m	3m	
55-00666	VSS1.5-3S-A - VSS1.5-3P-A/K1/0.75/4m	4m	
55-00667	VSS1.5-3S-A - VSS1.5-3P-A/K1/0.75/5m	5m	
55-00668	VSS1.5-3S-A - VSS1.5-3P-A/K1/0.75/6m	6m	
55-00669	VSS1.5-3S-A - VSS1.5-3P-A/K1/0.75/7m	7m	
55-00670	VSS1.5-3S-A - VSS1.5-3P-A/K1/0.75/8m	8m	
55-00671	VSS1.5-3S-A - VSS1.5-3P-A/K1/0.75/9m	9m	
55-00672	VSS1.5-3S-A - VSS1.5-3P-A/K1/0.75/10m	10m	

D = siehe Datenblatt Kabel

APPROVAL # FREIGABE # DEBLOCKAGE # AUTORIZATION # APPROVAL

CUSTOMER APPROVAL DATE:

NAME: TITLE:

COMPANY NAME:

APPROVAL # FREIGABE # DEBLOCKAGE # AUTORIZATION # APPROVAL

THIS DRAWING MAY NOT BE COPIED OR REPRODUCED IN ANY MANNER WITHOUT WRITTEN PERMISSION. OWNERSHIP AND COPYRIGHT OF CONEC GmbH DO NOT ALTER CAD DRAWING BY HAND

rev.	description	date	name
a	Original		

tolerance	ISO 2768-m
Kabeltoleranz:	L <= 4m: L + 40mm
	L > 4m: L + 1%

scale:	1,5:1
material:	siehe techn.Daten
title:	VSS 1.5 - 3pol Ventilstecker
dwg no:	
part no:	siehe Tabelle



55K1A161

DIN-A3
sh: 1