

e

**Technical specification:**

**Technische Daten:**

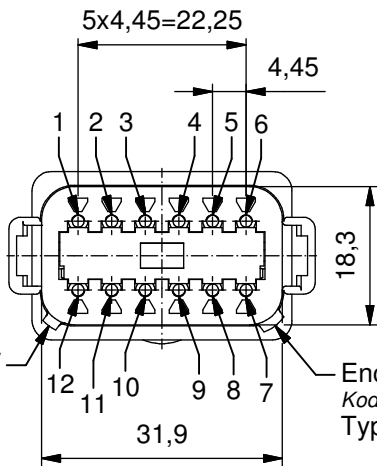
Rated voltage/ Bemessungsspannung:	10 - 230 V AC/DC
Current rating/ Strombelastbarkeit:	5 A at 40 °C 5 A bei 40 °C
Degree of protection/ Schutzart:	IP67, in mated condition/ IP67 im gesteckten Zustand
Temperature range	-40 °C ... +85 °C
Connector/ Umgebungstemperatur Stecker:	
Temperature range	fixed/ -40 °C...+80 °C
Wire/ Umgebungstemperatur Leitung:	fest: moved/ -25 °C...+ 80 °C
Mating cycles/ Steckzyklen:	> 100
Wire cross section/ Anschlussquerschnitt:	0.75 mm <sup>2</sup>
Housing/ Gehäuse:	Deutsch DT04-12PA-CE02, black/ schwarz

**Materials/**

Werkstoffe:	
Contact/ Kontakt:	CuZn
Contact carrier/ Kontaktträger:	Thermoplast
Contact plating/ Kontaktoberfläche:	Ni
Overmolding/ Umspritzung:	TPU, UL 94, black/ schwarz

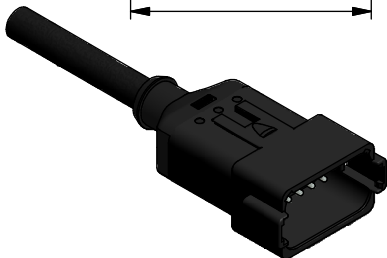
**Schematic diagram/**

Kontaktbelegung:		
green/grün	—■	1
brown/braun	—■	2
white/weiß	—■	3
pink/rosa	—■	4
grey/grau	—■	5
yellow/gelb	—■	6
blue/blau	—■	7
red/rot	—■	8
black/schwarz	—■	9
violett/violet	—■	10
grey-pink/ grau-rosa	—■	11
red-blue/ rot-blau	—■	12



Encoding/  
Kodierung  
Typ "A"

Encoding/  
Kodierung  
Typ "A"



Part.-no./ Art.-Nr.:	Description/ Beschreibung:	Cable length "L" Kabellänge "L":	Cable/ Kabel:
55-00556	DT04-12AP-A/K1/0.75/2m	2m	PUR, black / schwarz 12x0.75 mm <sup>2</sup> , Cable / Kabel: 781-K17120
55-00557	DT04-12AP-A/K1/0.75/5m	5m	
55-00558	DT04-12AP-A/K1/0.75/10m	10m	
55-xxxxx	DT04-12AP-A/K1/0.75/...m	...m	

tolerance of cable/  
Kabeltoleranz: L ≤ 4m: L + 40mm  
L > 4m: L + 1%

general tolerance/  
Allgemeintoleranz: 0 ± 0,50mm  
0,0 ± 0,25mm  
0,00 ± 0,10mm  
\* ± 5°

dim. in mm

	Date/Datum	Name
drawn/ gez.	23.04.15	Strakerjahn
appd./ gepr.	24.04.15	Koch

**DT04 - 12pos. Plug  
Valve Connector  
DT04 - 12pos. Plug  
Ventilstecker**

Index: e Ä6297 06.09.16 K.H.

Status: InBearbeitung

RoHS & REACH compliant/konform

scale/Maßstab:  
1,5 : 1



dwg no /  
Z.-nr.:

**55K1A092**

DIN-  
A4

1 / 1

The reproduction, distribution and utilization of this document as well as the communication of its contents to others without express authorization is prohibited. Offenders will be held liable for the payment of damages. All rights reserved in the event of the grant of a patent, utility model or design. Weitergabe sowie Vervielfältigung dieses Dokuments, Verwertung und Mitteilung seines Inhalts sind verboten, soweit nicht ausdrücklich gestattet. Zuwiderhandlungen verpflichten zu Schadenersatz. Alle Rechte für den Fall der Patent-, Gebrauchsmuster- oder Geschmacksmustereintragung vorbehalten.