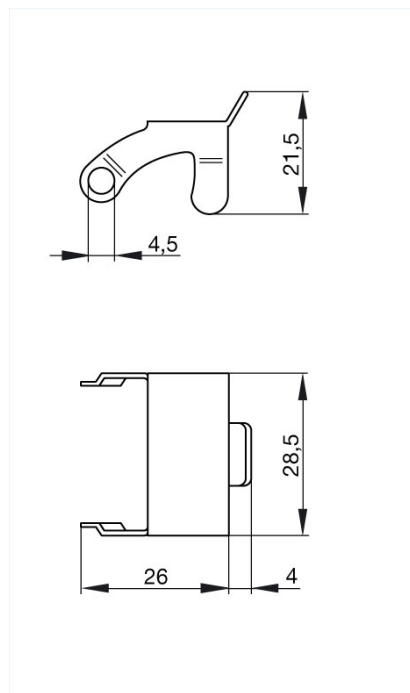




## STASI 3

Industrial Connectors:Rechteck-Steckverbinder ST-Serie:Zubehör ST-Serie

Lieferinformationen	
Lieferstatus	bestellbar
Dokument erstellt am	22.01.2009
Produktbeschreibung	
Beschreibung	Sicherungsbügel für 3 + PE und 5 + PE - Versionen
Typ	STASI 3
Bestell-Nr.	732 045-001
Zeichnung	



Werkstoff	
Gehäusematerial	Messing vernickelt
Verpackungseinheit	
Verpackungseinheit	100 Stück