



Technische Daten:

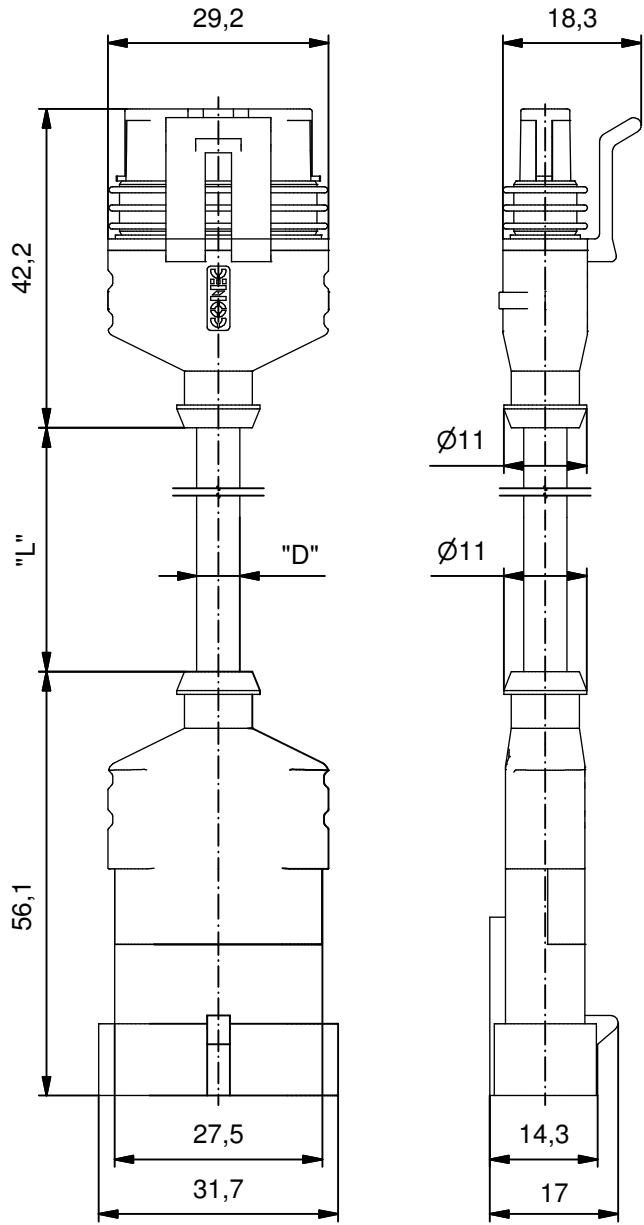
Bemessungsspannung:	max. 24 V DC
Strombelastbarkeit:	7 A bei 40°C
Schutzart:	IP 67, im gesteckten Zustand
Umgebungstemperatur Stecker:	-40°C ... +125°C
Umgebungstemperatur Leitung:	fest: -40°C ... +80°C bewegt: -25°C ... +80°C
Anschlussquerschnitt:	0,75mm ²
Gehäuse:	Superseal 1.5 Cap 282105-1, schwarz + Superseal 1.5 Plug 282087-1, schwarz

Werkstoffe:

Kontakt:	CuZn
Kontaktoberfläche:	verzinkt
Kontaktträger:	PA 6.6 GF, UL 94, schwarz
Umspritzung:	TPU, UL94 HB, schwarz
Dichtung:	Silikon

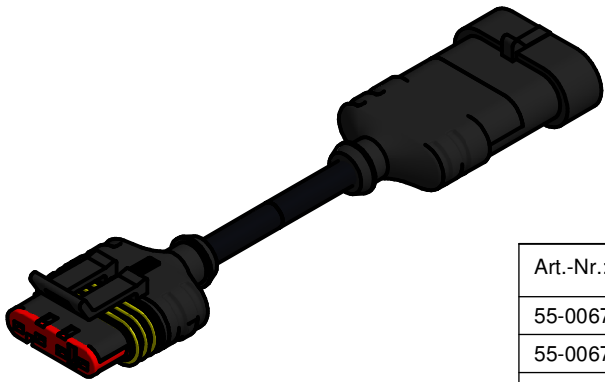
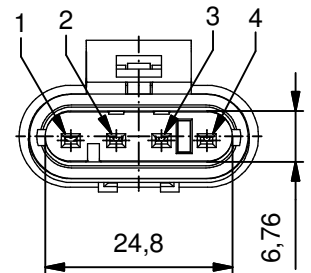
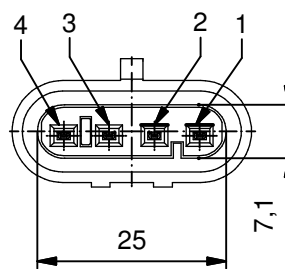
Kontaktbelegung

- 1) Braun ■ 1
- 2) Weiß ■ 2
- 3) Blau ■ 3
- 4) Schwarz ■ 4



VSS1.5-4P-A

VSS1.5-4S-A



D = siehe Datenblatt Kabel

Art.-Nr.:	Bezeichnung:	Länge L:	Kabel:
55-00677	VSS1.5-4S-A - VSS1.5-4P-A/K1/0.75/1m	1m	PUR, schwarz, 4x0,75mm ² Kabel: 781-K1740G
55-00678	VSS1.5-4S-A - VSS1.5-4P-A/K1/0.75/2m	2m	
55-00679	VSS1.5-4S-A - VSS1.5-4P-A/K1/0.75/5m	5m	
55-XXXX	VSS1.5-4S-A - VSS1.5-4P-A/K1/0.75/..m	..m	

CAD-Unterlage nicht manuell ändern
Directive 2002/95/EC RoHS compliant

PRELIMINARY

Kabeltoleranz: L ≤ 4m: L + 40mm
L > 4m: L + 1%

Allgemeintoleranz: 0 ± 0,50mm
0,0 ± 0,25mm
0,00 ± 0,10mm
* ± 5°

dim. in mm	
Datum	Name
gez. 23.05.16	Henneboel
gepr. 23.05.16	Strakerjahn



Benennung:	Ventilstecker VSS1.5 4pol.
Zeichnungsnr.:	55K1A167
Artikelnr.:	siehe Tabelle

