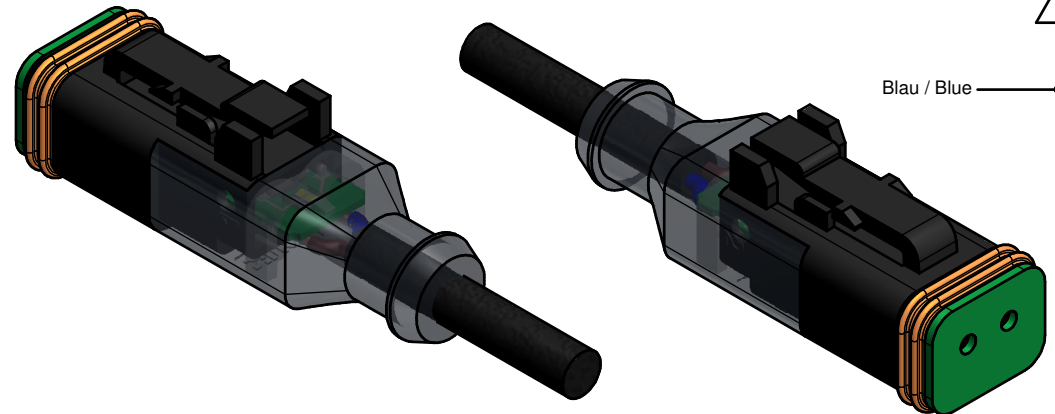


"D" = siehe Datenblatt Kabel  
 "D" = see data sheet cable

iso view ( 2 : 1 )



RoHS compliant

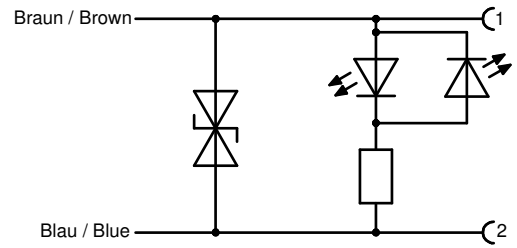
**Technische Daten:**

Bemessungsspannung: 8 - 32 V DC  
 Strombelastbarkeit: 8 A bei 40°C  
 Schutzart: IP 67, im gesteckten Zustand  
 Umgebungstemperatur Stecker: -40°C ... +85°C  
 Umgebungstemperatur Leitung: fest: -40°C ... +80°C  
 bewegt: -25°C ... +80°C  
 Steckzyklen: > 100  
 Anschlussquerschnitt: 0,75mm<sup>2</sup> / AWG 18  
 Gehäuse: Deutsch DT06-2S-P012, schwarz  
 Schutzbeschaltung: Supressordiode + 2x LED gelb  
 Werkstoffe:  
 Kontakt: CuZn  
 Kontaktoberfläche: Ni  
 Kontaktträger: Thermoplast  
 Umspritzung: TPU, UL94, transluzent  
 Dichtung: Silikon

**Technical specification:**

Rated voltage: 8 - 32 V DC  
 Current rating: 8 A at 40°C  
 Degree of protection: IP 67, in mated condition  
 Temperature range connector: -40°C ... +85°C  
 Temperature range wire: fixed: -40°C ... +80°C  
 moved: -25°C ... +80°C  
 Mating cycles: > 100  
 Wire cross section: 0,75mm<sup>2</sup> / AWG 18  
 Housing: Deutsch DT06-2S-P012, black  
 Protective circuit: suppressor diode + 2x LED yellow  
 Materials:  
 Contact: CuZn  
 Contact plating: Ni  
 Contact carrier: Thermoplastic  
 Overmolding: TPU, UL94, translucent  
 Sealing: Silicone

Stromlaufplan / Schematic diagram



Art.Nr.:	Beschreibung / Description	Kabellänge / cable length "L"	Kabel / cable
55-00589	DT06-2S-X/K1/0.75/1m	1,0m	PUR schwarz / black 2x0,75mm <sup>2</sup> Kabel / cable: 781-K17200
55-00590	DT06-2S-X/K1/0.75/2m	2,0m	
55-00591	DT06-2S-X/K1/0.75/5m	5,0m	
55-00592	DT06-2S-X/K1/0.75/10m	10,0m	
55-XXXXX	DT06-2S-X/K1/0.75/...m	...m	

THIS DRAWING MAY NOT BE COPIED OR REPRODUCED IN ANY WAY, AND MAY NOT BE PASSED ON TO A THIRD PARTY WITHOUT WRITTEN PERMISSION. OWNERSHIP AND COPYRIGHT OF CONEC GmbH	Kabeltoleranz / cable tolerance:		scale: 2:1	
	L ≤ 4m: L + 40mm		material: see notes	
	L > 4m: L + 1%		title: DT 06 - 2pos Plug	
	date: 03.07.15		name: Henneboel	
	date: 03.07.15		name: Strakerjahn	
norm:		title: DT 06 - 2pol Ventilstecker / mit Schutzbeschaltung		
d-old:		dwg no:		
a Original		55K1A104		
rev. description date name		part no: see table		



DIN-A3  
sh: 1