




## Produktinformation EF12M OCTOPUS

Industrial Ethernet:Wasserdichte IP67/IP54 Switches:Anschluss technik:EF12M OCTOPUS

<https://e-catalog.hirschmann.com:443/link/57078-24455-49850-24505-39096/de/conf/uisstate>

Name	EF12M OCTOPUS
	
	Industrial ETHERNET M12-Gerätedose "D"-kodierte nach IEC 61076-2-101Einschraubmontage mit Schaltlitze.
<b>Lieferinformationen</b>	
Lieferstatus	bestellbar
<b>Produktbeschreibung</b>	
Beschreibung	Industrial ETHERNET M12-Gerätedose "D"-kodierte nach IEC 61076-2-101 Einschraubmontage mit Schaltlitze.
Typ	EF12M OCTOPUS
Bestell-Nr.	934 450-021
Kontaktart	Buchse
Polzahl	4
Datenrate	10BASE-T, 100BASE-TX
Leitungsverschraubung	M16 x 1,5
Leitungsmaterial	PVC
Leitungslänge	0,08 m
Leitungsquerschnitt	0,34 mm <sup>2</sup> / AWG 22
Leitungsspezifikation	7 x 0,25 mm
Norm	IEC 61076-2-101
Gehäusefarbe	metallic
<b>Technische Daten</b>	
Litzenaufbau	4 Litzen je 0,34 mm <sup>2</sup>
Bemessungsspannung	AC/DC 250 V
Bemessungsstrom	4 A (Derating beachten)
Anschlußart	Schaltlitze, Länge max. 8 cm
<b>Werkstoff</b>	
Kontaktmaterial	Cu Zn
Kontaktflächenmaterial	Au
Kontaktträgermaterial	PA
Gehäusematerial	Cu Zn / Ni
Dichtung	Viton
<b>Umgebungsbedingungen</b>	
Schutzgrad (IEC 60529)	IP 67 / IP65
Verschmutzungsgrad	3
Temperaturbereich	-25 °C bis +90 °C
<b>Zulassungen</b>	
UL	UL
<b>Verpackungseinheit</b>	
Verpackungseinheit	25
<b>Lieferumfang bzw. Zubehör</b>	
Zubehör gesondert zu bestellen	Verschlusschraube M 12 VS, Bestell-Nr. 734 209-100 Befestigungsmutter ELST M M16, Bestell-Nr. 735 413-002; M12-Steckverbinder EM12S OCTOPUS; Bestell-Nr. 934 445-001

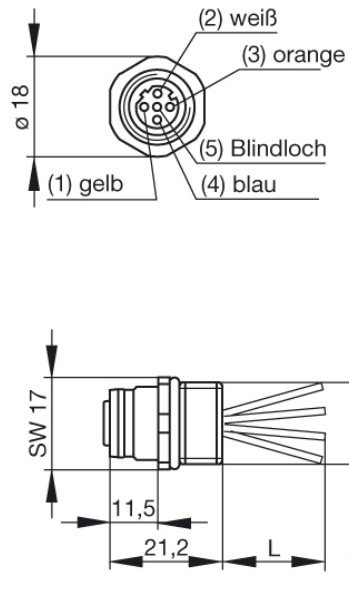
Industrial Ethernet:Wasserdichte IP67/IP54 Switches:Anschlusstechnik:EF12M OCTOPUS

<https://e-catalog.hirschmann.com:443/link/57078-24455-49850-24505-39096/de/conf/ui/state>

Verbindungsleitung EM12S 001Lxxx OCTOPUS,  
Bestell-Nr. 934 497-xxx

**Bilder**

**Zeichnung**



Für weitere Informationen kontaktieren Sie bitte:

**Hirschmann Automation and Control GmbH**

Stuttgarter Straße 45-51

72654 Neckartenzlingen

Germany

Tel +49 7127/14-1809

E-Mail: [inet-sales@belden.com](mailto:inet-sales@belden.com)

Die auf den Webseiten veröffentlichten Informationen sind mit größtmöglicher Sorgfalt zusammengestellt. Sie unterliegen dem Vorbehalt der jederzeitigen Änderung, sowohl in technischer als auch in preislich/kommerzieller Hinsicht. Die vollständigen Informationen und Daten entnehmen sie bitte der Anwenderdokumentation. Verbindliche Aussagen können nur auf konkrete Anfragen hin abgegeben werden.