



RMC 280

Industrial Connectors:Crimptechnik:Crimpkontakte

Lieferinformationen

Lieferstatus: bestellbar
Dokument erstellt am: 27.08.2008

Produktbeschreibung

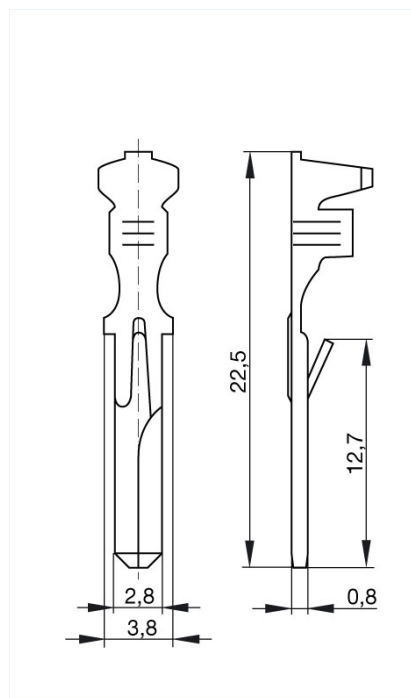
Beschreibung: Crimp-Rastkontakt (Messerkontakt),
passend zu Steckverbindern der G-Serie

Typ: RMC 280

Bestell-Nr.: 731 991-021

Leitungsquerschnitt: 0,5 mm² bis 1 mm² (BO-Crimpung)

Zeichnung



Werkstoff

Kontaktmaterial: CuZn

Kontaktflächenmaterial: Sn

Verpackungseinheit

Verpackungseinheit: 100 Stück

Lieferumfang bzw. Zubehör

Zubehör gesondert zu bestellen

passend zu Steckverbindern der Serie:
G-Serie;
passendes Crimpwerkzeug (Zange):
XZC 0702,
Bestell-Nr. 932 507-003