



## RBCB 162 Ag

Industrial Connectors:Crimptechnik:Crimpkontakte

### Lieferinformationen

Lieferstatus: bestellbar  
 Dokument erstellt am: 27.08.2008

### Produktbeschreibung

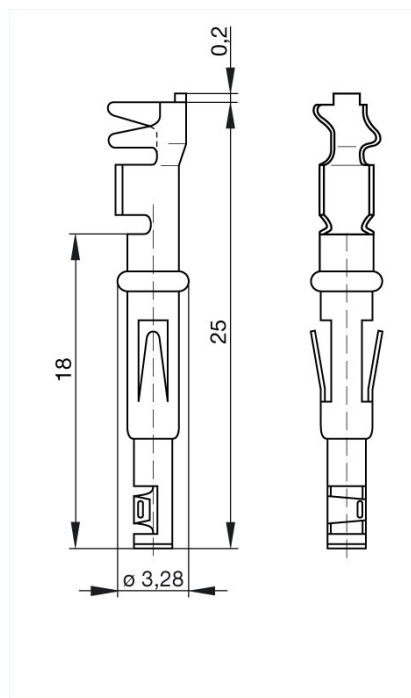
Beschreibung: Gerollter Crimp-Rastkontakt (Buchse),  
 BO-Crimpfung

Typ: RBCB 162 Ag

Bestell-Nr.: 731 726-202

Leitungsquerschnitt: 0,5 mm<sup>2</sup> bis 1,5 mm<sup>2</sup>

### Zeichnung



### Technische Daten

Anschlußart: crimpen  
 Stiftdurchmesser: 1,6 mm

### Werkstoff

Kontaktmaterial: Cu Zn  
 Kontaktoberflächenmaterial: Ag

### Verpackungseinheit

Verpackungseinheit: 200 Stück auf Haspel

### Lieferumfang bzw. Zubehör

Zubehör gesondert zu bestellen

passend zu Steckverbindern der Serie:  
NR-Serie, ST-Serie (5polig)  
passendes Ausstoßwerkzeug: XWA 164