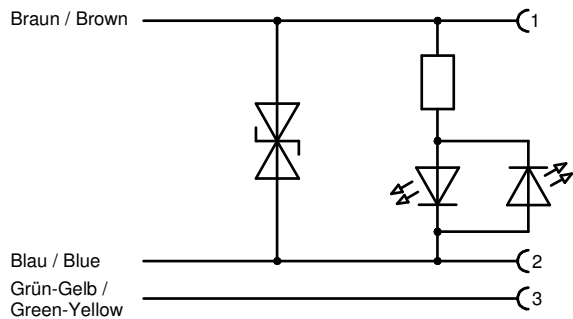
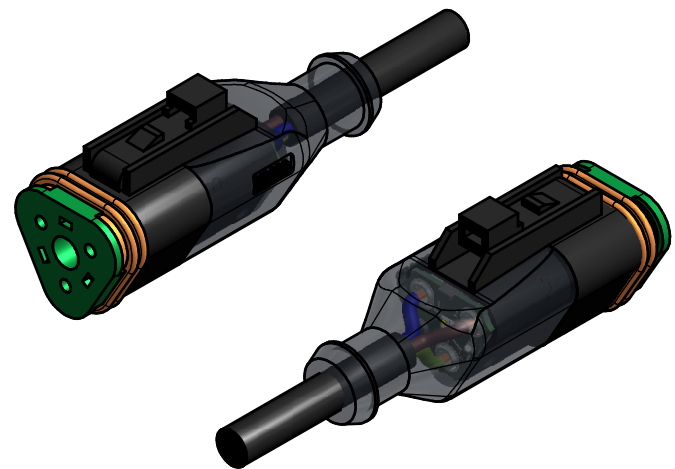


Stromlaufplan / Schematic diagram



iso view (1,5 : 1)



RoHS compliant

Technische Daten:

Bemessungsspannung: 12 / 24 V AC/DC
 Strombelastbarkeit: 8 A bei 40°C
 Schutzart: IP 67, im gesteckten Zustand
 Umgebungstemperatur Stecker: -40°C ... +85°C
 Umgebungstemperatur Leitung: fest: -40°C ... +80°C bewegt: -25°C ... +80°C
 Steckzyklen: > 100
 Anschlussquerschnitt: 0,75mm² / AWG 18
 Gehäuse: Deutsch DT06-3S-P012, schwarz
 Schutzbeschaltung: Supressordiode + 2x LED gelb

Technical specification:

Rated voltage: 12 / 24 V AC/DC
 Current rating: 8 A at 40°C
 Degree of protection: IP 67, in mated condition
 Temperature range connector: -40°C ... +85°C
 Temperature range fixed wire: -40°C ... +80°C moved: -25°C ... +80°C
 Mating cycles: > 100
 Wire cross section: 0,75mm² / AWG 18
 Housing: Deutsch DT06-3S-P012, black
 Protective circuit: suppressor diode + 2x LED yellow

Werkstoffe:

Kontakt: CuZn
 Kontaktoberfläche: Ni
 Kontaktträger: Thermoplast
 Umspritzung: TPU, UL94, transluzent
 Dichtung: Silikon

Materials:

Contact: CuZn
 Contact plating: Ni
 Contact carrier: Thermoplastic
 Overmolding: TPU, UL94, translucent
 Sealing: Silicone

"D" = siehe Datenblatt Kabel
 "D" = see data sheet cable

Art.Nr.:	Beschreibung / Description	Kabellänge / cable length "L"	Kabel / cable
55-00411	DT06-3S-B/K1/0.75/2m	2,0m	PUR, schwarz, black 3x 0,75mm ² , Kabel / cable: 781-K17300
55-00412	DT06-3S-B/K1/0.75/5m	5,0m	
55-00413	DT06-3S-B/K1/0.75/10m	10,0m	
55-XXXX	DT06-3S-B/K1/0.75/...m	...m	
--	--	--	--

THIS DRAWING MAY NOT BE COPIED OR REPRODUCED IN ANY WAY, AND MAY NOT BE PASSED ON TO A THIRD PARTY WITHOUT WRITTEN PERMISSION. OWNERSHIP AND COPYRIGHT OF CONEC GmbH DO NOT ALTER CAD DRAWING BY HAND	Kabelltoleranz / cable tolerance:		tolerance		dim. in mm	scale: 2:1 (1,5:1)	
	L ≤ 4m: L + 40mm		ISO 2768-m			material: see notes	
	L > 4m: L + 1%		date	name		title: DT 06 - 3pos Plug (b) Valve Connector / with protection circuit DT 06 - 3pol Ventilstecker / mit Schutzbeschaltung	
			drawn	23.04.14 Strakerjahn			
			appd.	22.05.14 Koch			
		norm			dwg no:		
4 x c	Ä5559	06.03.2015	K.H.	d-old			DIN-A3
1 x b	Ä 5291	28.07.2014	Lehm.				sh: 1
a	Original						
rev.	description	date	name				part no: siehe Tabelle / see table