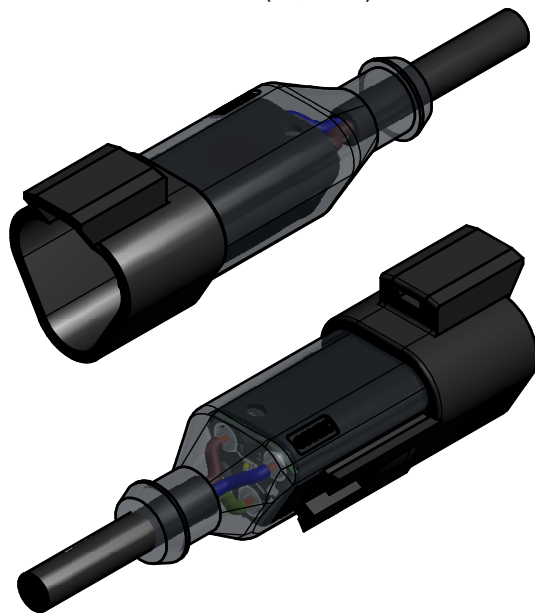
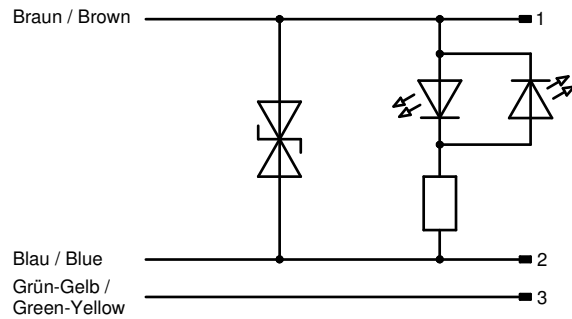


iso view (1,5 : 1)



(b) Stromlaufplan / Schematic diagram



(c) Technische Daten:

Bemessungsspannung: 12 / 24 V AC/DC
 Strombelastbarkeit: 8 A bei 40°C
 Schutzart: IP 67, im gesteckten Zustand
 Umgebungstemperatur Stecker: -40°C ... +85°C
 Umgebungstemperatur Leitung: fest: -40°C ... +80°C, bewegt: -25°C ... +80°C
 Steckzyklen: > 100
 Anschlussquerschnitt: 0,75mm² / AWG 18
 Gehäuse: Deutsch DT04-3P-E004, schwarz
 Schutzbeschaltung: Supressordiode + 2x LED gelb
Werkstoffe:
 Kontakt: CuZn
 Kontaktoberfläche: Ni
 Kontakträger: Thermoplast
 Umspritzung: TPU, UL94, transluzent
 Dichtung: Silikon

(c) Technical specification:

Rated voltage: 12 / 24 V AC/DC
 Current rating: 8 A at 40°C
 Degree of protection: IP 67, in mated condition
 Temperature range connector: -40°C ... +85°C
 Temperature range wire: fixed: -40°C ... +80°C, moved: -25°C ... +80°C
 Mating cycles: > 100
 Wire cross section: 0,75mm² / AWG 18
 Housing: Deutsch DT04-3P-E004, black
 Protective circuit: supressor diode + 2x LED yellow
Materials:
 Contact: CuZn
 Contact plating: Ni
 Contact carrier: Thermoplastic
 Overmolding: TPU, UL94, translucent
 Sealing: Silicone

(c) "D" = siehe Datenblatt Kabel
 "D" = see data sheet cable

Art.Nr.:	Beschreibung / Description	Kabellänge / cable length "L"	Kabel / cable
55-00423	DT04-3P-B/K1/0.75/2m	2,0m	PUR, schwarz, black 3x0,75mm ² , Kabel/ cable: 781-K17300
55-00424	DT04-3P-B/K1/0.75/5m	5,0m	
55-00425	DT04-3P-B/K1/0.75/10m	10,0m	
55-XXXXX	DT04-3P-B/K1/0.75/...m	...m	
--	--	--	--

THIS DRAWING MAY NOT BE COPIED OR REPRODUCED IN ANY WAY, AND MAY NOT BE PASSED ON TO A THIRD PARTY WITHOUT WRITTEN PERMISSION. OWNERSHIP AND COPYRIGHT OF CONEC GmbH DO NOT ALTER CAD DRAWING BY HAND	Kabeltoleranz / cable tolerance:		tolerance			scale: 1,5:1 (c)				
	L ≤ 4m: L + 40mm		ISO 2768-m			material: see notes				
	L > 4m: L + 1%		date	name		title: DT 04 - 3pos Receptacle (b) Valve Connector / with protection circuit DT 04 - 3pol Ventilstecker / mit Schutzbeschaltung				
			drawn	24.04.14					Strakerjahn	
			appd.	22.05.14					Koch	
			norm			dwg no: 55K1A047				
5 x c		Ä5559	06.03.2015	K.H.	DIN-A3					
2 x b		Ä 5291	28.07.2014	Lehm.	sh: 1					
a		Original			part no: siehe Tabelle / see table					
rev.		description	date	name						

RoHS compliant