



RBCB 162/1 Ag

Industrial Connectors:Crimptechnik:Crimpkontakte

Lieferinformationen

Lieferstatus: bestellbar
 Dokument erstellt am: 26.08.2008

Produktbeschreibung

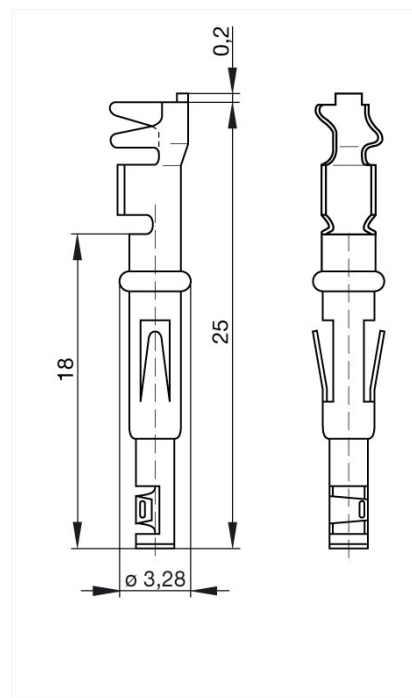
Beschreibung: Gerollter Crimp-Rastkontakt (Buchse),
 BO-Crimpfung

Typ: RBCB 162/1 Ag

Bestell-Nr.: 733 385-001

Leitungsquerschnitt: 0,14 mm² bis 0,5 mm²

Zeichnung



Technische Daten

Anschlußart: crimpen
 Stiftdurchmesser: 1,6 mm

Werkstoff

Kontaktmaterial: Cu Zn
 Kontaktoberflächenmaterial: Ag

Verpackungseinheit

Verpackungseinheit: 2000 Stück auf Haspel

Lieferumfang bzw. Zubehör

Zubehör gesondert zu bestellen

passend zu Steckverbindern der Serie:
NR-Serie, ST-Serie (5polig)
passendes Ausstoßwerkzeug: XWA 164