

**Technical specification:**

**Technische Daten:**

Rated voltage/ Bemessungsspannung:	max. 230 V AC/DC
Current rating/ Strombelastbarkeit:	7 A at 40 °C 7 A bei 40 °C
Degree of protection/ Schutzart:	IP67 / IP69K, in mated condition/ IP67 / IP69K im gesteckten Zustand
Temperature range	-40 °C ... +85 °C
Connector/ Umgebungstemperatur Stecker:	
Temperature range	fixed/ -40 °C ... +80 °C fest:
Wire/ Umgebungstemperatur Leitung:	moved/ -25 °C ... +80 °C bewegt:
Mating cycles/ Steckzyklen:	>=100
Wire cross section/ Anschlussquerschnitt:	0.75 mm <sup>2</sup>
Housing/ Gehäuse:	Deutsch DT04-4P-E004, black / schwarz

**Materials/**

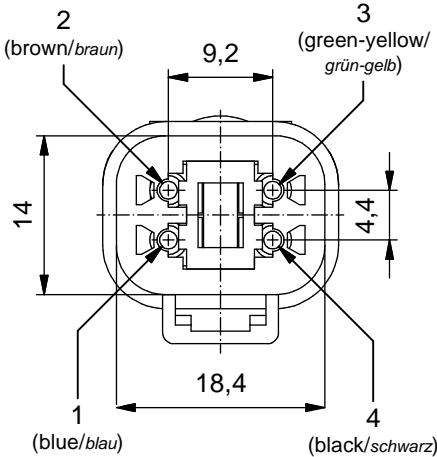
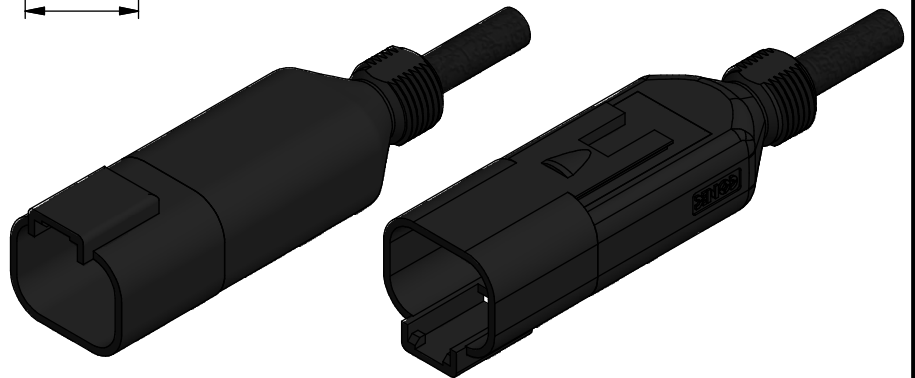
**Werkstoffe:**

Contact/ Kontakt:	Copper alloy/ Kupferlegierung
Contact carrier/ Kontakträger:	Thermoplastic/ Thermoplastik
Contact plating/ Kontaktoberfläche:	Ni
Overmolding/ Umspritzung:	TPU, UL 94, black/ schwarz

**Contact assignment/**

**Kontaktbelegung:**

blue/blau	1
brown/braun	2
green-yellow/ grün-gelb	3
black/schwarz	4

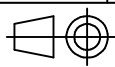


Part.-no./ Art.-Nr.:	Description/ Beschreibung:	Cable length "L" Kabellänge "L":	Cable/ Kabel:
55-00498	DT04-4.051PG-A/K1/0.75/2m	2m	PUR, black / schwarz 4x0.75 mm <sup>2</sup> , Cable / Kabel: 781-K1740D
55-00499	DT04-4.051PG-A/K1/0.75/5m	5m	
55-00500	DT04-4.051PG-A/K1/0.75/10m	10m	
55-xxxxx	DT04-4.051PG-A/K1/0.75/...m	...m	

tolerance of cable/  
 Kabeltoleranz: L ≤ 5m: L + 50mm  
 L > 5m: L + 1%

general tolerance/  
 Allgemeintoleranz: 0 ± 0,50mm  
 0,0 ± 0,25mm  
 0,00 ± 0,10mm  
 \* ± 5°

Index: h Ä7248 30.04.18 K.H.  
 Status: InBearbeitung  
 RoHS compliant/konform



dim. in mm

	Date/Datum	Name
drawn/ gez.	21.10.2014	Strakerjahn
appd./ gepr.	26.02.2015	Koch

**DT 04 - 4pos Plug**  
**Valve Connector with thread M12x1**  
*DT 04 - 4pol Ventilstecker*  
*Ventilstecker mit Gewinde M12x1*



dwg no / Z.-nr.:	<b>55K1A064</b>	DIN- A4
		1 / 1

The reproduction, distribution and utilization of this document as well as the communication of its contents to others without express authorization is prohibited. Offenders will be held liable for the payment of damages. All rights reserved in the event of the grant of a patent, utility model or design.   
 Wiedergabe sowie Vervielfältigung dieses Dokuments, Verwertung und Mitteilung seines Inhalts sind verboten, soweit nicht ausdrücklich gestattet. Zuwiderhandlungen verpflichten zu Schadenersatz.   
 Alle Rechte für den Fall der Patent-, Gebrauchsmuster- oder Geschmacksmustereintragung vorbehalten.