

Technische Daten:

Bemessungsspannung: 160 V
IEC 61076-2-101

Strombelastbarkeit: 4 A bei 40°C
IEC 61076-2-101

Isolationswiderstand: >=100 MΩ
IEC 60512

Verschmutzungsgrad: 3/2
IEC 60664-1

Schutzart: IP 67, im verschraubten Zustand
IEC 60529

Umgebungstemperatur: -30°C ... +60°C

Steckzyklen: >=100
IEC 60512-9a

Werkstoffe:

Kontaktmaterial: CuZn

Kontaktoberfläche: Ni, Au gal.

Kontaktträger: PBT GF, UL 94

Dichtung Steckgesicht: FPM
Gehäuse: NBR

Kontermutter: CuZn, Ni

Flanschgehäuse: CuZn, Ni

Überwurfschraube: GD-Zn, Ni

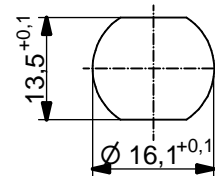
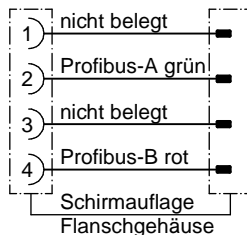
Griffkörper: TPU, UL 94, grau

Montagedaten:

empfohlenes Drehmoment:
- Flansch: 1-1,2 Nm
- Überwurfschraube: 0,6 Nm

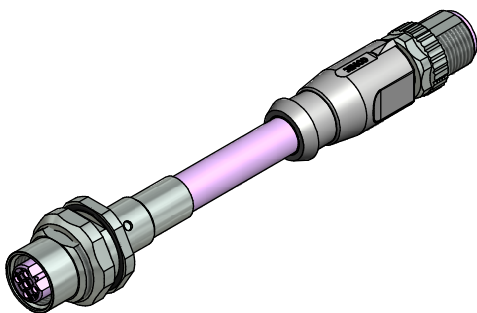
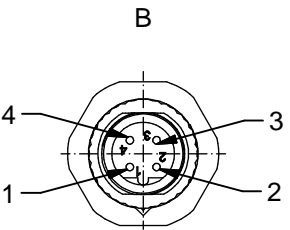
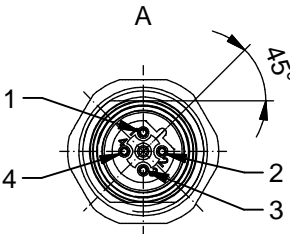
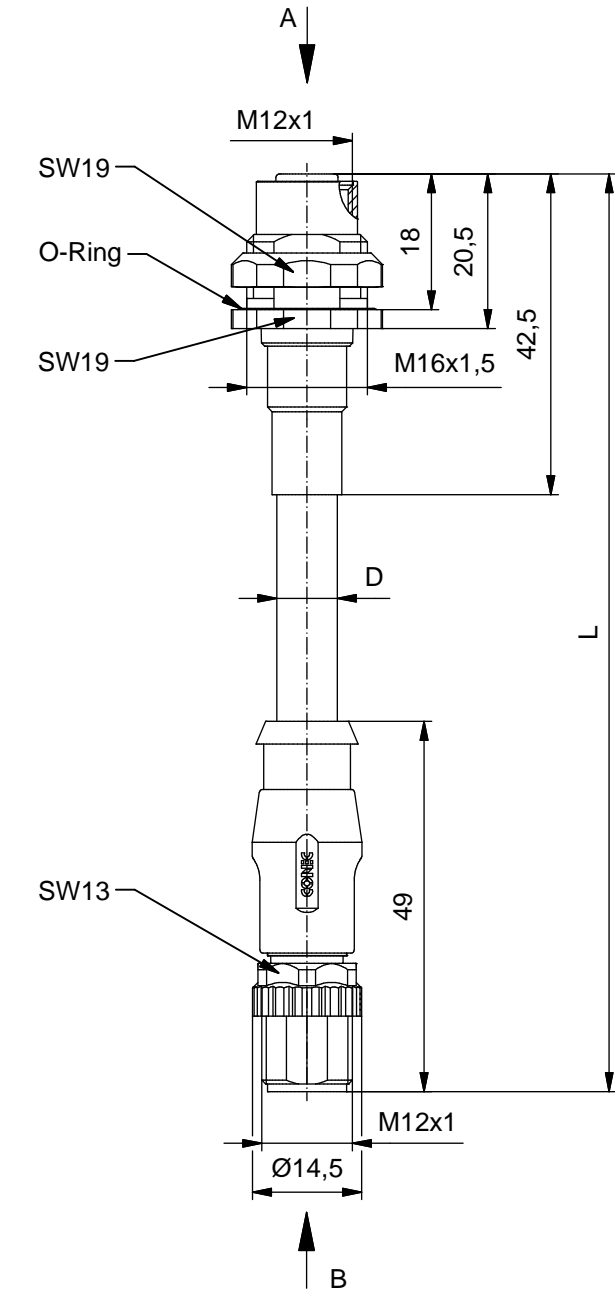
Conec Drehmomentschlüssel: 36-000200
Montagewerkzeug: Steckinsatz SW13: 36-000220
Steckinsatz SW19: 36-000250

Kontaktbelegung:



Minimale Wandstärke 1,5mm, alternativ Frontplattenausschnitt d=16,1

Art.-Nr.:	Bezeichnung:	Länge L:	Kabel:
43-01669	SAL - 12B - FKH4.1 - RS4.1 - 0,5 / G4	0,5m	TPU, UL, violett, 2x AWG22, 02YSH(ST)CH Kabel: 781-G43200
43-01670	SAL - 12B - FKH4.1 - RS4.1 - 1 / G4	1m	
43-01671	SAL - 12B - FKH4.1 - RS4.1 - 2 / G4	2m	
43-xxxxx	SAL - 12B - FKH4.1 - RS4.1 - ... / G4	x	



D siehe Datenblatt Kabel

CAD-Unterlage nicht manuell ändern Directive 2002/95/EC RoHS compliant	Index: a 07.12.12 MG Ä4555 Datenblatt überarbeitet, technische Daten angepasst, Werkstoffe korrigiert
	Kabeltoleranz: L ≤ 4m: L + 40mm L > 4m: L + 1%
	Allgemeintoleranz: 0 ± 0,50mm 0,0 ± 0,25mm 0,00 ± 0,10mm
	Diese Zeichnung darf ohne unsere ausdrückliche, schriftliche Genehmigung weder vervielfältigt noch dritten Personen ausgehändigt werden. Eigentums- und Urheberrecht vorbehalten

dim. in mm

Datum	Name
gez. 28.09.10	Fromm
gepr. 28.09.10	W.Schmidt

CONEC®

Benennung:
**Verbindungsleitung M12x1,
 Flanschkupplung, Hinterwand- montage
 - Stecker axial, Profibus-DP**

Zeichnungsnr.: **43K1A1190**

Artikelnr.: **siehe Tabelle**