

Technische Daten:

Bemessungsspannung: max. 24 V DC
 Strombelastbarkeit: 8 A bei 40°C
 Schutzart: IP 67, im gesteckten Zustand
 Umgebungstemperatur Stecker: -40°C ... +125°C
 Umgebungstemperatur Leitung: fest: -40°C ... +80°C bewegt: -25°C ... +80°C
 Anschlussquerschnitt: 0,75mm²
 Gehäuse: Superseal 1.5 Plug 282087-1, schwarz

Technical specification:

Rated voltage: max. 24 V DC
 Current rating: 8 A at 40°C
 Degree of protection: IP 67, in mated condition
 Temperature range connector: -40°C ... +125°C
 Temperature range fixed wire: -40°C ... +80°C moved: -25°C ... +80°C
 Wire cross section: 0,75mm²
 Housing: Superseal 1.5 Plug 282087-1, black

Werkstoffe:

Kontakt: CuSn
 Kontaktoberfläche: verzinkt
 Kontaktträger: PA 6.6 GF
 Umspritzung: TPU, UL94, schwarz
 Dichtung: Silikon

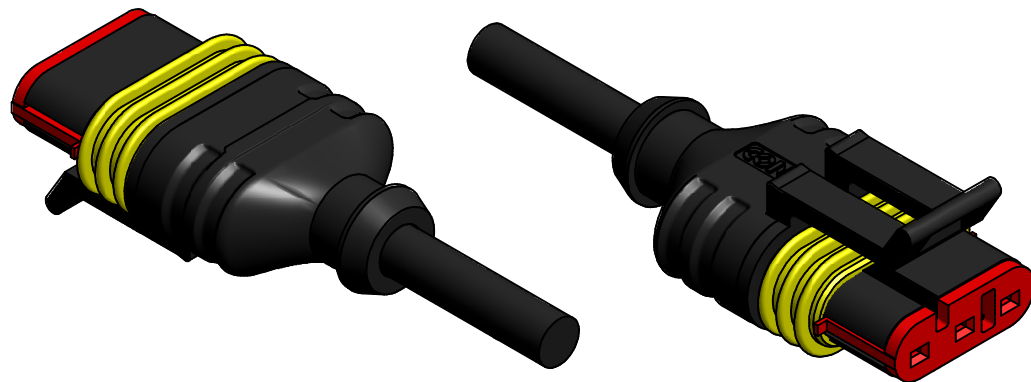
Materials:

Contact: CuSn
 Contact plating: tin plated
 Contact carrier: PA 6.6 GF
 Overmolding: TPU, UL94, black
 Sealing: Silicone

Kontaktbelegung / Schematic diagram



D = siehe Datenblatt Kabel
 D = see data sheet cable



Art.Nr.:	Beschreibung / Description	Kabellänge / cable length "L"	Kabel / cable
55-00478	VSS1.5-3S-A/K1/0.75/2m	2m	PUR, schwarz / black, 3x0,75mm ² , Kabel / Cable: 781-K17300
55-00479	VSS1.5-3S-A/K1/0.75/5m	5m	
55-00480	VSS1.5-3S-A/K1/0.75/10m	10m	
55-XXXX	VSS1.5-3S-A/K1/0.75/...m	...m	

THIS DRAWING MAY NOT BE COPIED OR REPRODUCED IN ANY WAY, AND MAY NOT BE PASSED ON TO A THIRD PARTY WITHOUT WRITTEN PERMISSION. OWNERSHIP AND COPYRIGHT OF CONEC GmbH DO NOT ALTER CAD DRAWING BY HAND	Kabeltoleranz / Cable tolerance:		tolerance		scale: 2:1	material: siehe techn.Daten / see notes
	L ≤ 4m: L + 40mm		ISO 2768-m			
	L > 4m: L + 1%		date	name		
			drawn	20.08.14 A.Bludau		
			appd.	15.09.14 Koch		
		norm		dwg no:	DIN-A3	
		d-old		a	sh: 1	
		rev.	description			part no: see table / siehe Tabelle