

Technical specification:

Technische Daten:

Rated voltage/ Bemessungsspannung:	max. 12 V AC / max. 24 V DC
Current consumption/ Stromaufnahme:	≤ 10 mA
Breakdown voltage/ Abschaltspitzen:	≥ 26,7 V
Holding capacitance/ Halteleistung:	≤ 100 VA
Current rating/ Strombelastbarkeit:	8 A at 40 °C 8 A bei 40 °C
Degree of protection/ Schutzart:	IP67/IP69K, in mated condition/ IP67/IP69K im gesteckten Zustand
Temperature range Connector/ Umgebungstemperatur Stecker:	-40 °C ... +85 °C
Temperature range Wire/ Umgebungstemperatur Leitung:	fixed/ -40 °C...+105 °C fest: moved/ -10 °C...+105 °C bewegt:
Mating cycles/ Steckzyklen:	> 100
Wire cross section/ Anschlussquerschnitt:	0.75 mm ² (Single wire/ Einzellitze)
Housing/ Gehäuse:	Deutsch DT06-2S-P012, black / schwarz
Protective circuit/ Schutzbeschaltung:	Suppressor diode + 2x LED yellow/gelb

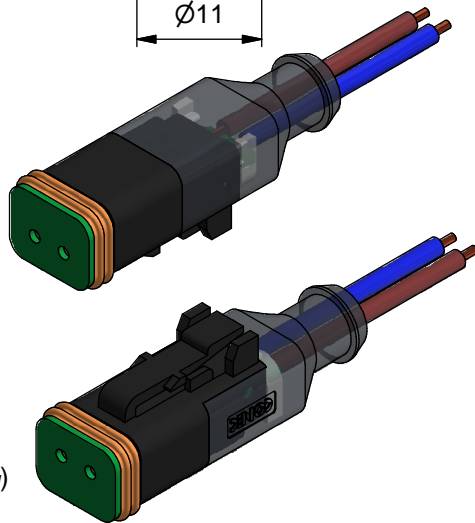
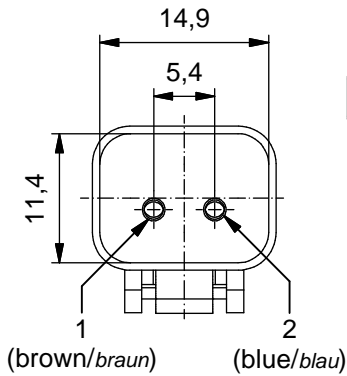
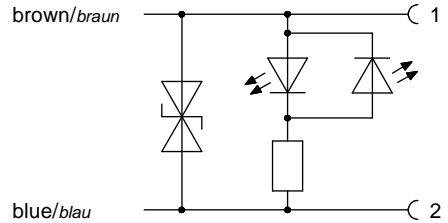
Materials/

Werkstoffe:

Contact/ Kontakt:	Cu alloy/ Kupferlegierung
Contact carrier/ Kontaktträger:	Thermoplastic/ Thermoplastik
Contact plating/ Kontaktoberfläche:	Ni
Overmolding/ Umspritzung:	TPU, UL 94, translucent/ transluzent
Sealing/ Dichtung:	Silicone/ Silikon

Circuit diagram/

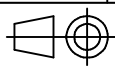
Stromlaufplan



Part-no./ Art.-Nr.:	Description/ Beschreibung:	Cable length "L" Kabellänge "L":	Cable/ Kabel:
55-00482	DT06-2SL-B/K1/0.75/2m	2 m	PVC, blue/brown / blau/braun 2x0.75 mm ² , Cable / Kabel: 781-C1710A/ 781-C2710A
55-00561	DT06-2SL-B/K1/0.75/5m	5 m	
55-00605	DT06-2SL-B/K1/0.75/10m	10 m	
55-xxxxx	DT06-2SL-B/K1/0.75/...m	... m	

tolerance of cable/
 Kabeltoleranz: L ≤ 4m: L + 40mm
 L > 4m: L + 1%

general tolerance/
 Allgemeintoleranz: 0 ± 0,50mm
 0,0 ± 0,25mm
 0,00 ± 0,10mm
 * ± 5°



dim. in mm

	Date/Datum	Name
drawn/ gez.	03.11.14	Strakerjahn
appd./ gepr..	03.11.14	Koch

**DT06 - 2pos. Plug Single wire
 Valve Connector with protection circuit**

**DT06 - 2pos. Plug Einzellitze
 Ventilstecker mit Schutzbeschaltung**

Index: c Ä6765 26.06.17 K.H.

scale/Maßstab:

Status: Freigegeben

1,5 : 1
 (1:1)

RoHS compliant/konform



dwg no /
 Z.-nr.:

55K1A074

DIN-
 A4

1 / 1