

Technical specification:

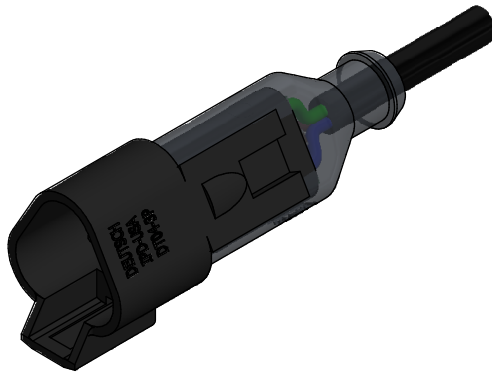
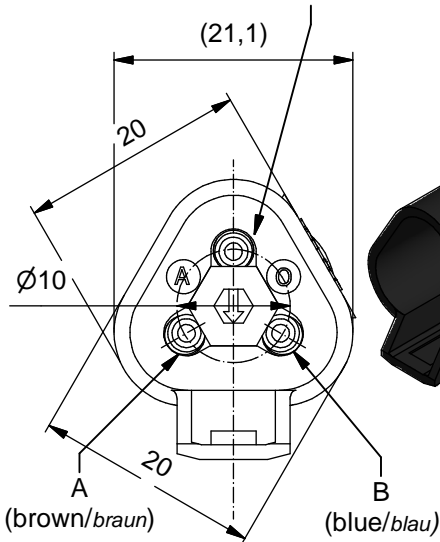
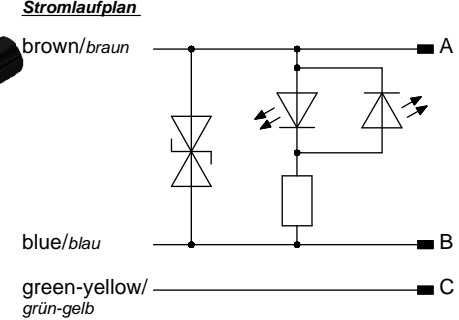
Technische Daten:

Rated voltage/ Bemessungsspannung:	max. 12 V AC / max. 24 V DC
Current consumption/ Stromaufnahme:	≤ 10 mA
Breakdown voltage/ Abschaltspitzen:	≥ 26,7 V
Holding capacitance/ Halteleistung:	≤ 100 VA
Current rating/ Strombelastbarkeit:	8 A at 40 °C 8 A bei 40 °C
Degree of protection/ Schutzart:	IP67/IP69K, in mated condition/ IP67/IP69K im gesteckten Zustand
Temperature range Connector/ Umgebungstemperatur Stecker:	-40 °C ... +85 °C
Temperature range Wire/ Umgebungstemperatur Leitung:	fixed/ -40 °C...+80 °C fest: moved/ -25 °C...+80 °C bewegt:
Mating cycles/ Steckzyklen:	≥ 100
Wire cross section/ Anschlussquerschnitt:	0.75 mm ²
Housing/ Gehäuse:	Deutsch DT04-3P-P012, black / schwarz
Protective circuit/ Schutzbeschaltung:	Suppressordiode + 2x LED yellow/gelb

**Materials/
 Werkstoffe:**

Contact/ Kontakt:	Copper alloy/ Kupferlegierung
Contact carrier/ Kontaktträger:	Thermoplastic/ Thermoplastik
Contact plating/ Kontaktoberfläche:	Ni
Overmolding/ Umspritzung:	TPU, UL 94, transluzent/ transluzent
Sealing/ Dichtung:	Silicone/ Silikon

**Circuit diagram/
 Stromlaufplan**



Part-no./ Art.-Nr.:	Description/ Beschreibung:	Cable length "L" Kabellänge "L":	Cable/ Kabel:
55-00423	DT04-3.62P-B/K1/0.75/2m	2m	PUR, black / schwarz 3x0.75 mm ² , Cable / Kabel: 781-K17300
55-00424	DT04-3.62P-B/K1/0.75/5m	5m	
55-00425	DT04-3.62P-B/K1/0.75/10m	10m	
55-xxxxx	DT04-3.62P-B/K1/0.75/...m	...m	

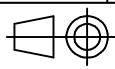
tolerance of cable/
 Kabeltoleranz: L ≤ 4m: L + 40mm
 L > 4m: L + 1%

general tolerance/
 Allgemeintoleranz: 0 ± 0,50mm
 0,0 ± 0,25mm
 0,00 ± 0,10mm
 * ± 5°

Index: f Ä7248 30.04.18 K.H.

Status: Freigegeben

RoHS compliant/konform



dim. in mm

	Date/Datum	Name
drawn/ gez.	24.04.2014	Strakerjahn
appd./ gepr.	22.05.2014	Koch



DT04 - 3pos. Cap
 Valve Connector with protection circuit

DT04 - 3pos.

Ventilstecker mit Schutzbeschaltung

dwg no /
 Z.-nr.:

55K1A047

DIN-
 A4

1 / 1

The reproduction, distribution and utilization of this document as well as the communication of its contents to others without express authorization is prohibited. Offenders will be held liable for the payment of damages. All rights reserved in the event of the grant of a patent, utility model or design. Weitergabe sowie Vervielfältigung dieses Dokuments, Verwertung und Mitteilung seines Inhalts sind verboten, soweit nicht ausdrücklich gestattet. Zuwiderhandlungen verpflichten zu Schadenersatz. Alle Rechte für den Fall der Patent-, Gebrauchsmuster- oder Geschmackschutzregistrierung vorbehalten.