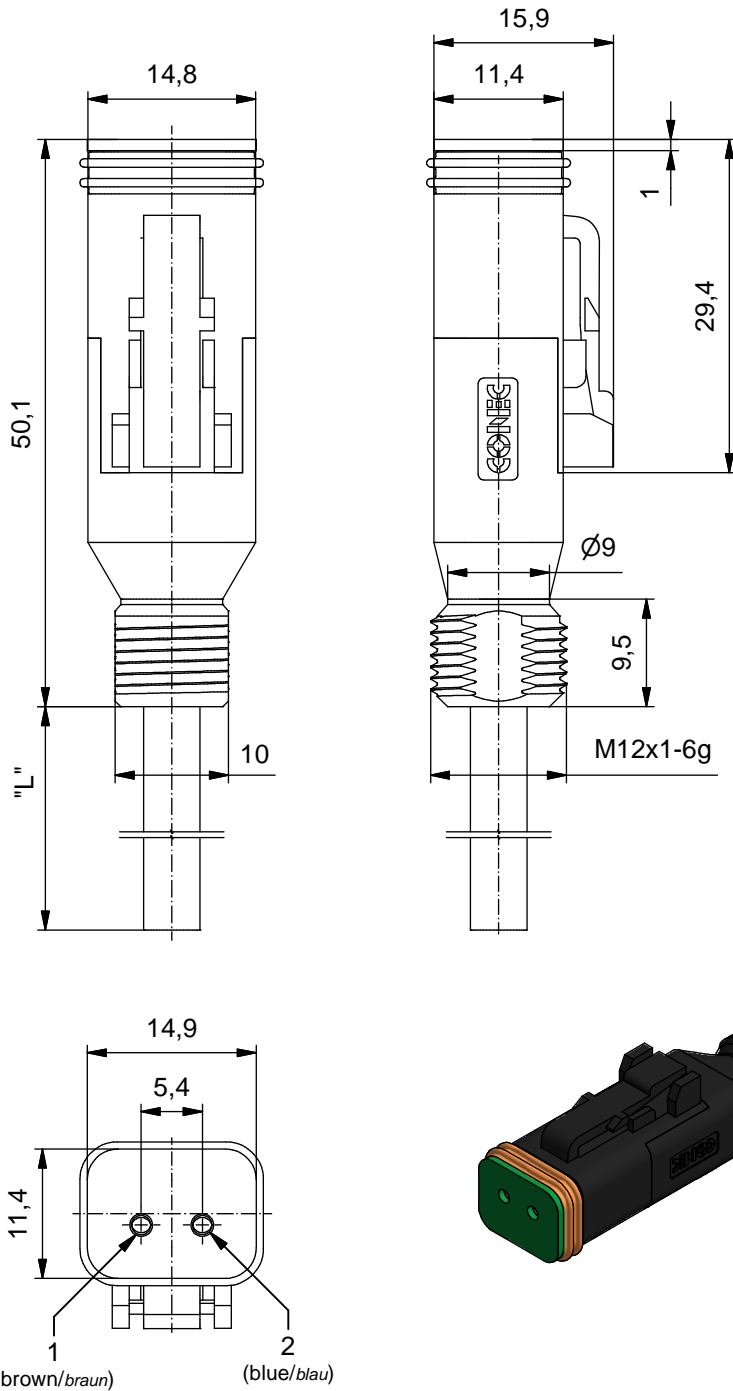


The reproduction, distribution and utilization of this document as well as the communication of its contents to others without express authorization is prohibited. Offenders will be held liable for the payment of damages. All rights reserved in the event of the grant of a patent, utility model or design. Weitergabe sowie Vervielfältigung dieses Dokuments, Verwertung und Mitteilung seines Inhalts sind verboten, soweit nicht ausdrücklich gestattet. Zuwiderhandlungen verpflichten zu Schadenersatz. Alle Rechte für den Fall der Patent-, Gebrauchsmuster- oder Geschmackschutzanmeldung vorbehalten.



9 **Technical specification:**

Technische Daten:

Rated voltage/ Bemessungsspannung:	max. 230 V AC/DC
Current rating/ Strombelastbarkeit:	8 A at 40 °C 8 A bei 40 °C
Degree of protection/ Schutzart:	IP67/IP69K, in mated condition/ IP67/IP69K im gesteckten Zustand
Temperature range	-40 °C ... +85 °C
Connector/ Umgebungstemperatur Stecker:	Temperature range fixed/ -40 °C ... +80 °C
Wire/ Umgebungstemperatur Leitung:	Temperature range moved/ -25 °C ... +80 °C
Mating cycles/ Steckzyklen:	>=100
Wire cross section/ Anschlussquerschnitt:	0.75 mm ²
Housing/ Gehäuse:	Deutsch DT06-2S-P012, black / schwarz

Materials/

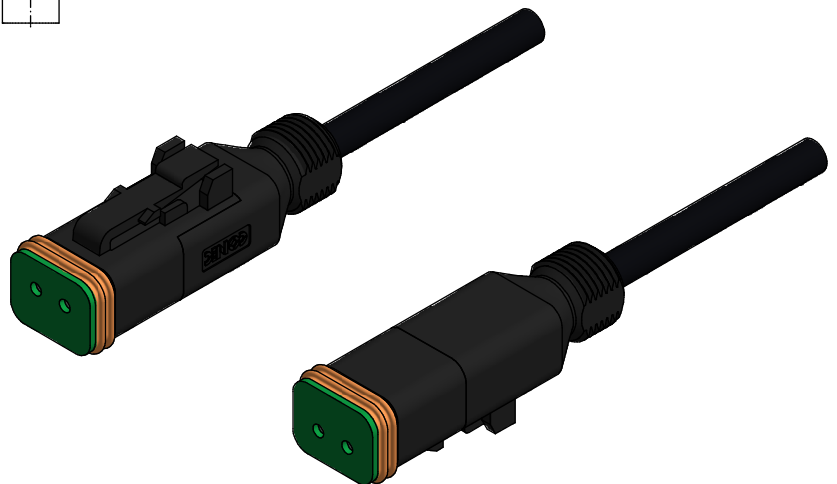
Werkstoffe:

Contact/ Kontakt:	Copper alloy/ Kupferlegierung
Contact carrier/ Kontaktträger:	Thermoplastic/ Thermoplastik
Contact plating/ Kontaktoberfläche:	Ni
Overmolding/ Umspritzung:	TPU, UL 94, black/ schwarz
Sealing/ Dichtung:	Silicone/ Silikon

Contact assignment/

Kontaktbelegung:

brown/braun	—	1
blue/blau	—	2



Part.-no./ Art.-Nr.:	Description/ Beschreibung:	Cable length "L" Kabellänge "L":	Cable/ Kabel:
55-00391	DT06-2SG-A/K1/0.75/2m	2m	PUR, black / schwarz 2x0.75 mm ² , Cable / Kabel: 781-K17200
55-00392	DT06-2SG-A/K1/0.75/5m	5m	
55-00393	DT06-2SG-A/K1/0.75/10m	10m	
55-xxxxx	DT06-2SG-A/K1/0.75/...m	...m	

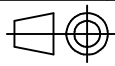
tolerance of cable/
 Kabeltoleranz: L ≤ 4m: L + 40mm
 L > 4m: L + 1%

general tolerance/
 Allgemeintoleranz: 0 ± 0,50mm
 0,0 ± 0,25mm
 0,00 ± 0,10mm
 * ± 5°

Index: g Ä6304 12.09.2016 K.H.

Status: Freigegeben

RoHS compliant/konform



dim. in mm

	Date/Datum	Name
drawn/ gez.	19.06.13	Strakerjahn
appd./ gepr..	20.06.13	Koch



**DT 06 - 2pos Plug
 Valve Connector with threaded M12x1
 DT 06 - 2pol
 Ventilstecker mit Gewinde M12x1**

dwg no /
 Z.-nr.:

55K1A039

DIN-
A4

1 / 1