

Technical specification:

Technische Daten:

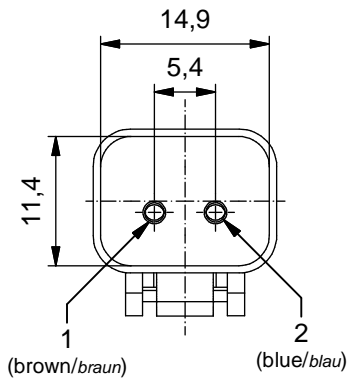
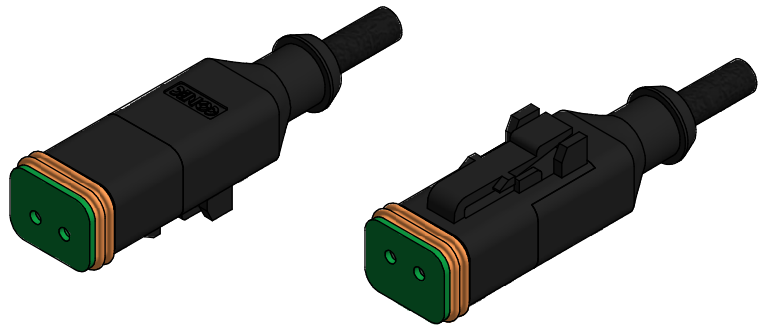
Rated voltage/ Bemessungsspannung:	max. 230 V AC/DC
Current rating/ Strombelastbarkeit:	8 A at 40 °C 8 A bei 40 °C
Degree of protection/ Schutzart:	IP67/IP69K, in mated condition/ IP67/IP69K im gesteckten Zustand
Temperature range	-40 °C ... +85 °C
Connector/ Umgebungstemperatur Stecker:	
Temperature range	fixed/ -40 °C ... +80 °C
Wire/ Umgebungstemperatur Leitung:	fest/ -25 °C ... +80 °C
Mating cycles/ Steckzyklen:	>=100
Wire cross section/ Anschlussquerschnitt:	0,75 mm ²
Housing/ Gehäuse:	Deutsch DT06-2S-P012, black / schwarz

**Materials/
Werkstoffe:**

Contact/ Kontakt:	Copper alloy/ Kupferlegierung
Contact carrier/ Kontaktträger:	Thermoplastic/ Thermoplastik
Contact plating/ Kontaktoberfläche:	Ni
Overmolding/ Umspritzung:	TPU, UL 94, black/ schwarz
Sealing/ Dichtung:	Silicone/ Silikon

**Contact assignment/
Kontaktbelegung:**

brown/braun	—————	C 1
blue/blau	—————	C 2



Part.-no./ Art.-Nr.:	Description/ Beschreibung:	Cable length "L" Kabellänge "L":	Cable/ Kabel:
55-00388	DT06-2S-A/K1/0.75/2m	2 m	PUR, black / schwarz 2x0.75 mm ² , Cable / Kabel: 781-K17200
55-00389	DT06-2S-A/K1/0.75/5m	5 m	
55-00390	DT06-2S-A/K1/0.75/10m	10 m	
55-xxxxx	DT06-2S-A/K1/0.75/...m	... m	

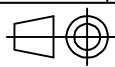
tolerance of cable/
Kabeltoleranz: L ≤ 4m: L + 40mm
L > 4m: L + 1%

general tolerance/
Allgemeintoleranz: 0 ± 0,50mm
0,0 ± 0,25mm
0,00 ± 0,10mm
* ± 5°

Index: j Ä7294 05.06.18 KHE

Status: InBearbeitung

RoHS compliant/konform



dim. in mm

	Date/Datum	Name
drawn/ gez.	19.06.2013	Strakerjahn
appd./ gepr..	20.06.2013	Koch

**DT 06 - 2pos Plug
Valve Connector**
DT 06 - 2pol Ventilstecker



dwg no /
Z.-nr.:

55K1A038

DIN-
A4

1 / 1

The reproduction, distribution and utilization of this document as well as the communication of its contents to others without express authorization is prohibited. Offenders will be held liable for the payment of damages. All rights reserved in the event of the grant of a patent, utility model or design. Weitergabe sowie Vervielfältigung dieses Dokuments, Vervielfältigung seines Inhalts und Mitteilung seines Inhalts sind verboten, soweit nicht ausdrücklich gestattet. Zuwiderhandlungen verpflichten zu Schadenersatz. Alle Rechte für den Fall der Patent-, Gebrauchsmuster- oder Geschmacksmustereintragung vorbehalten.