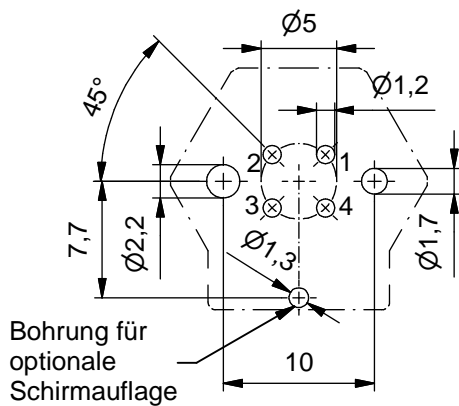
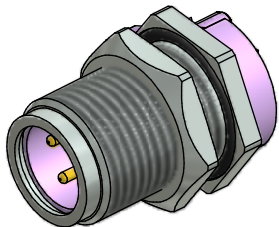


Lochbild Leiterplatte
Leiterplatte 1,60mm



Bohrung für
optionale
Schirmauflage



Technische Daten:

Bemessungsspannung:	250 V
IEC 61076-2-101	
Strombelastbarkeit:	4 A bei 40°C
IEC 61076-2-101	
Isolationswiderstand:	>=100 MΩ
IEC 60512	
Verschmutzungsgrad:	3/2
IEC 60664-1	
Schutzart:	IP 67, im verschraubten Zustand
IEC 60529	
Umgebungstemperatur:	-30°C ... +85°C
IEC 60664-1	
Steckzyklen:	>=100
IEC 60512-9a	

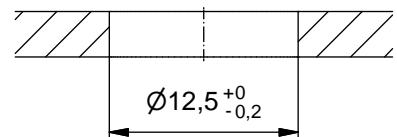
Werkstoffe:

Kontaktmaterial:	CuZn
Kontaktoberfläche:	Ni, Au gal.
Kontaktträger:	PA 6.6, UL 94
Dichtung:	FPM
Flanschgehäuse:	CuZn, Ni
Schirmblech:	Federstahl
-oberfläche:	Sn gal.

Montagedaten:

empfohlenes Drehmoment:	0,8-1 Nm
Conec Montagewerkzeug:	Drehmomentschlüssel: 36-000200 Steckeinsatz SW 15: 36-000320

Durchgangsloch



Art.-Nr.:	Bezeichnung:	Pol	Bemerkung:
43-01219	SAL - 12B - FSH4 - X5,5	4	mit Schirmblech

CAD-Unterlage nicht manuell ändern Directive 2002/95/EC RoHS compliant	Index: b 13.07.11 fro Ä3914 Datenblatt überarbeitet, technische Daten angepasst									
	<table border="1"> <thead> <tr> <th></th> <th>Datum</th> <th>Name</th> </tr> </thead> <tbody> <tr> <td>gez.</td> <td>27.11.07</td> <td>Fromm</td> </tr> <tr> <td>gepr.</td> <td>18.02.08</td> <td>W. Schmidt</td> </tr> </tbody> </table>		Datum	Name	gez.	27.11.07	Fromm	gepr.	18.02.08	W. Schmidt
		Datum	Name							
	gez.	27.11.07	Fromm							
gepr.	18.02.08	W. Schmidt								
Allgemeintoleranz: 0 ± 0,50mm 0,0 ± 0,25mm 0,00 ± 0,10mm										
Diese Zeichnung darf ohne unsere ausdrückliche, schriftliche Genehmigung weder vervielfältigt noch dritten Personen ausgehändigt werden. Eigentums- und Urheberrecht vorbehalten										

dim. in mm

Benennung: Flanschstecker M12x1 axial, Hinterwandmontage, Profibus DP, Printkontakt, X5,5
Zeichnungsnr.: 43K1A533
Artikelnr.: