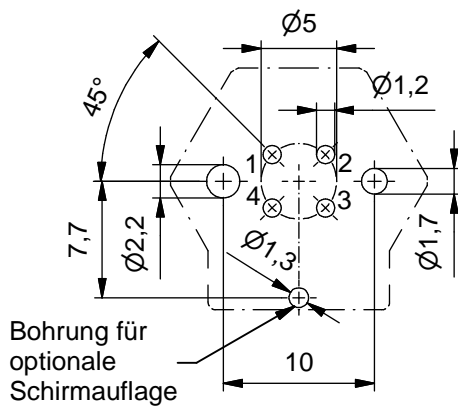


Lochbild Leiterplatte
Leiterplatte 1,60mm



Bohrung für
optionale
Schirmauflage

Technische Daten:

Bemessungsspannung: IEC 61076-2-101	250 V
Strombelastbarkeit: IEC 61076-2-101	4 A bei 40°C
Isolationswiderstand: IEC 60512	>=100 MΩ
Verschmutzungsgrad: IEC 60664-1	3/2
Schutzart: IEC 60529	IP 67, im verschraubten Zustand
Umgebungstemperatur: IEC 60664-1	-30°C ... +85°C
Steckzyklen: IEC 60512-9a	>=100

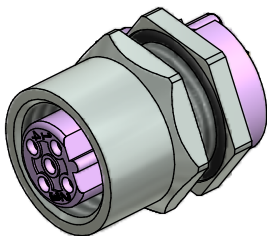
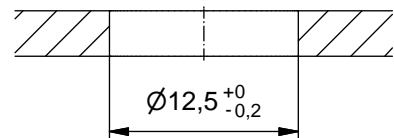
Werkstoffe:

Kontaktmaterial:	CuZn
Kontaktoberfläche:	Ni, Au gal.
Kontaktträger:	PA 6.6, UL 94
Dichtung:	FPM
Flanschgehäuse:	CuZn, Ni
Schirmblech:	Federstahl
-oberfläche:	Sn gal.

Montagedaten:

empfohlenes Drehmoment:	0,8-1 Nm
Conec Montagewerkzeug:	Drehmomentschlüssel: 36-000200 Steckeinsatz SW 15: 36-000320

Durchgangsloch



Art.-Nr.:	Bezeichnung:	Pol	Bemerkung:
43-01217	SAL - 12B - FKH4 - X5,5	4	mit Schirmblech

CAD-Unterlage nicht manuell ändern Directive 2002/95/EC RoHS compliant	Index: b 13.07.11 fro Ä3914 Datenblatt überarbeitet, technische Daten angepasst						
	Lizenztoleranz:						
	Allgemeintoleranz: <table border="0" style="margin-left: 20px;"> <tr> <td>0</td> <td>± 0,50mm</td> </tr> <tr> <td>0,0</td> <td>± 0,25mm</td> </tr> <tr> <td>0,00</td> <td>± 0,10mm</td> </tr> </table>	0	± 0,50mm	0,0	± 0,25mm	0,00	± 0,10mm
	0	± 0,50mm					
0,0	± 0,25mm						
0,00	± 0,10mm						
<small>Diese Zeichnung darf ohne unsere ausdrückliche, schriftliche Genehmigung weder vervielfältigt noch dritten Personen ausgehändigt werden. Eigentums- und Urheberrecht vorbehalten</small>							

dim. in mm	
Datum	Name
gez. 22.11.07	Fromm
gepr. 18.02.08	W. Schmidt

Benennung: Flanschkupplung M12x1 axial, Hinterwandmontage, Profibus DP, Printkontakt, X5,5
Zeichnungsnr.: <div style="text-align: center; font-size: 1.2em; font-weight: bold;">43K1A531</div>
Artikelnr.: