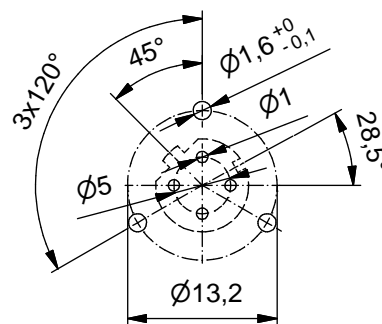


Minimale Wandstärke
1,5mm, alternativ
Frontplattenausschnitt d=16,1

Pin layout PCB



Technische Daten:

Bemessungsspannung:	250 V
IEC 61076-2-101	
Strombelastbarkeit:	4 A bei 40°C
IEC 61076-2-101	
Isolationswiderstand:	>=100 MΩ
IEC 60512	
Verschmutzungsgrad:	3/2
IEC 60664-1	
Schutzart:	IP 67, im verschraubten Zustand
IEC 60529	
Umgebungstemperatur:	-30°C ... +85°C
Steckzyklen:	>=100
IEC 60512-9a	

Werkstoffe:

Kontaktmaterial:	CuZn
Kontaktoberfläche:	Ni, Au gal.
Kontaktträger:	PBT GF, UL 94
Dichtung Steckgesicht:	FPM
Gehäuse:	NBR
Kontermutter:	CuZn, Ni
Flanschgehäuse:	CuZn, Ni
Verguß:	Polyurethan-Harz, UL 94

Montagedaten:

empfohlenes Drehmoment:	1-1,2 Nm
Conec Montagewerkzeug:	Drehmomentschlüssel: 36-000200 Steckeinsatz SW19: 36-000250

Art.-Nr.:	Bezeichnung:	Pol	Länge L:
43-01690	SAL - 12D - FKH4 - P6,75	4	6,75mm

Benennung: Flanschkupplung M12x1 mit Printkontakt geschirmt, Hinterwandmontage, Industrial Ethernet	
Zeichnungsnr.: 43K1A1198	
Artikelnr.:	siehe Tabelle

CAD-Unterlage nicht manuell ändern Directive 2002/95/EC RoHS compliant	Index: a 02.01.13 MG Ä4555 Datenblatt überarbeitet, technische Daten angepasst, Werkstoffe korrigiert	dim. in mm	
		Datum	Name
	gez.	29.09.10	Franz
	gepr.	21.09.10	Schmidt
	Allgmeintoleranz: 0 ± 0,50mm 0,0 ± 0,25mm 0,00 ± 0,10mm		
Diese Zeichnung darf ohne unsere ausdrückliche, schriftliche Genehmigung weder vervielfältigt noch dritten Personen ausgehändigt werden. Eigentums- und Urheberrecht vorbehalten			