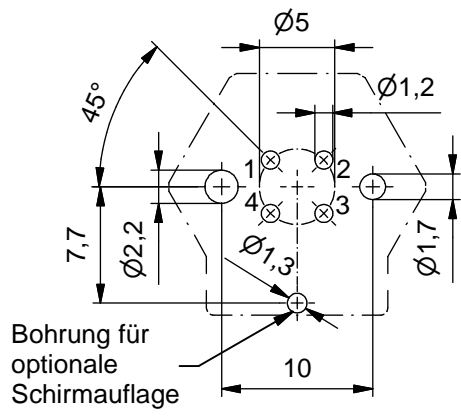


Lochbild Leiterplatte  
Leiterplatte 1,60mm



**Technische Daten:**

Bemessungsspannung: IEC 61076-2-101	250 V
Strombelastbarkeit: IEC 61076-2-101	4 A bei 40°C
Isolationswiderstand: IEC 60512	>=100 MΩ
Verschmutzungsgrad: IEC 60664-1	3/2
Schutzart: IEC 60529	IP 67, im verschraubten Zustand
Umgebungstemperatur: IEC 60664-1	-30°C ... +85°C
Steckzyklen: IEC 60512-9a	>=100

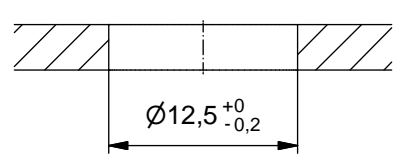
**Werkstoffe:**

Kontaktmaterial:	CuZn
Kontaktoberfläche:	Ni, Au gal.
Kontaktträger:	PA 6.6, UL 94
Dichtung:	FPM
Flanschgehäuse:	CuZn, Ni
Schirmblech:	Federstahl
-oberfläche:	Sn gal.

**Montagedaten:**

empfohlenes Drehmoment:	0,8-1 Nm
Conec Montagewerkzeug:	Drehmomentschlüssel: 36-000200 Steckeinsatz SW 15: 36-000320

Durchgangsloch



Art.-Nr.:	Bezeichnung:	Pol	Bemerkung:
43-01223	SAL - 12D - FKH4 - X5,5	4	mit Schirmblech

CAD-Unterlage nicht manuell ändern Directive 2002/95/EC RoHS compliant	Index: b 14.11.07 fro Ä3914 Datenblatt überarbeitet, technische Daten angepasst	dim. in mm	<b>Benennung:</b> Flanschkupplung M12x1 axial, Hinterwandmontage, Industrial Ethernet, Printkontakt, X5,5  <b>Zeichnungsnr.:</b> <div style="text-align: center; font-size: 1.2em; font-weight: bold;">43K1A537</div>  <b>Artikelnr.:</b>						
		<table border="1" style="font-size: 8px;"> <tr> <th>Datum</th> <th>Name</th> </tr> <tr> <td>gez. 03.12.07</td> <td>Fromm</td> </tr> <tr> <td>gepr. 18.02.08</td> <td>W.Schmidt</td> </tr> </table>		Datum	Name	gez. 03.12.07	Fromm	gepr. 18.02.08	W.Schmidt
	Datum	Name							
	gez. 03.12.07	Fromm							
gepr. 18.02.08	W.Schmidt								
<b>Allgemeintoleranz:</b> 0 ± 0,50mm 0,0 ± 0,25mm 0,00 ± 0,10mm									
Diese Zeichnung darf ohne unsere ausdrückliche, schriftliche Genehmigung weder vervielfältigt noch dritten Personen ausgehändigt werden. Eigentums- und Urheberrecht vorbehalten									