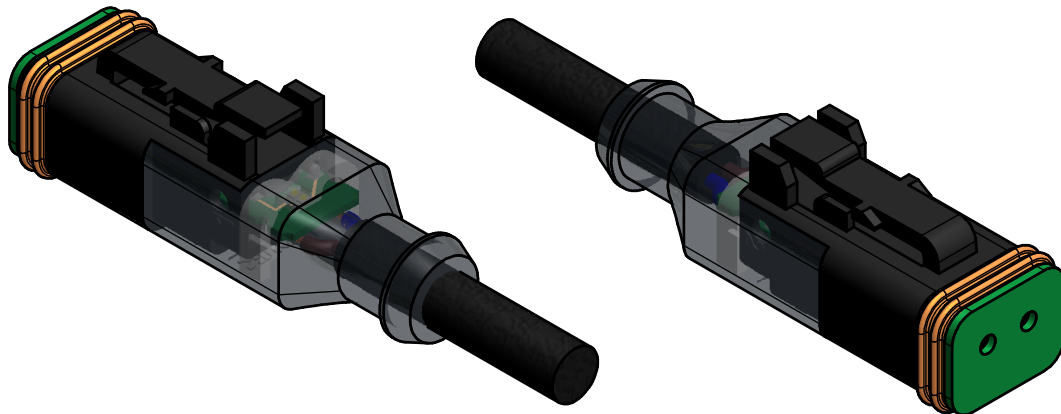


iso view ( 2 : 1 )



Directive 2002/95/EC RoHS compliant

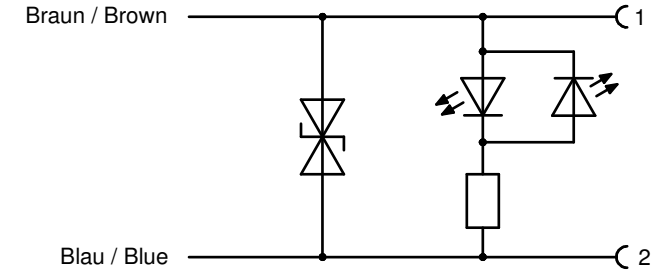
**Technische Daten:**

Bemessungsspannung: 12 / 24 V AC/DC  
 Strombelastbarkeit: 4 A bei 40°C  
 Schutzart: IP 67, im gesteckten Zustand  
 Umgebungstemperatur Stecker: -40°C ... +85°C  
 Umgebungstemperatur Leitung: fest: -25°C ... +80°C bewegt: -5°C ... +80°C  
 Steckzyklen: > 100  
 Anschlussquerschnitt: 1,00mm<sup>2</sup> / AWG 16  
 Gehäuse: Deutsch DT06-2S-2P012, schwarz  
 Schutzbeschaltung: Supressordiode + 2x LED gelb  
**Werkstoffe:**  
 Kontakt: CuZn  
 Kontaktoberfläche: Ni  
 Kontaktträger: Thermoplast  
 Umspritzung: TPU, UL94, transluzent  
 Dichtung: Silikon

**Technical specification:**

Rated voltage: 12 / 24 V AC/DC  
 Current rating: 4 A bei 40°C  
 Degree of protection: IP 67, in mated condition  
 Temperature range connector: -40°C ... +85°C  
 Temperature range wire: fixed: -25°C ... +80°C moved: -5°C ... +80°C  
 Mating cycles: > 100  
 Wire cross section: 1,00mm<sup>2</sup> / AWG 16  
 Housing: Deutsch DT06-2S-P012, black  
 Protective circuit: supressor diode + 2x LED yellow  
**Materials:**  
 Contact: CuZn  
 Contact plating: Ni  
 Contact carrier: Thermoplastic  
 Overmolding: TPU, UL94, translucent  
 Sealing: Silicone

**Stromlaufplan / Schematic diagram**



Art.Nr.:	Beschreibung / Description	Kabellänge / cable length "L"	Kabel / cable
55-00400	DT06-2S-B/K1/1.00/2m	2,0m	PUR, schwarz, 2x 1.00mm <sup>2</sup> , Kabel: 781-K16200
55-00401	DT06-2S-B/K1/1.00/5m	5,0m	
55-00402	DT06-2S-B/K1/1.00/10m	10,0m	

THIS DRAWING MAY NOT BE COPIED OR REPRODUCED IN ANY WAY, AND MAY NOT BE PASSED ON TO A THIRD PARTY WITHOUT WRITTEN PERMISSION. OWNERSHIP AND COPYRIGHT OF CONEC GmbH DO NOT ALTER CAD DRAWING BY HAND	Kabeltoleranz: L ≤ 4m: L + 40mm L > 4m: L + 1%		scale: 2:1 material: see notes	
	drawn	18.11.13	title:	
	appd.	18.11.13	valve connector 2pos with hose nozzle Ventilstecker 2pol. mit Schlauchtülle	
	norm		dwg no:	
	d-old		55K1A040	
a	Original			DIN-A3 sh: 1
rev.	description	date	name	part no: see table