




## Produktinformation GDME LED 24 GB YE

Industrial Connecting Solutions:Rechteck Steckverbinder:Ventilsteckverbinder (Bauform A,B,C):Bauform A:Konfektionierbare Ventilsteckverbinder:Elektronikeinsätze für GDME:GDME LED 24 GB YE

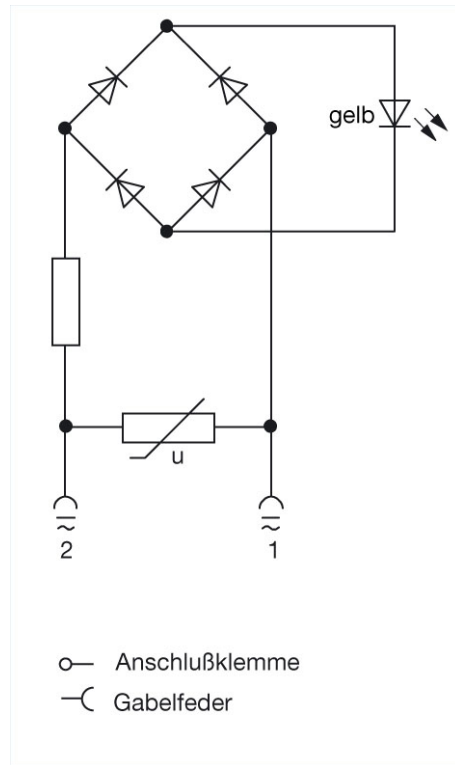
<http://e-catalog.hirschmann.com/link/57078-24228-256261-256266-256270-276215-24315-35666/de/conf/uistate>

Name	GDME LED 24 GB YE
	
	LED-Gleichrichter mit Schutzbeschaltung (Varistor) und Funktionsanzeige (LED)
<b>Lieferinformationen</b>	
Lieferstatus	bestellbar
<b>Produktbeschreibung</b>	
Beschreibung	LED-Gleichrichter mit Schutzbeschaltung (Varistor) und Funktionsanzeige (LED)
Typ	GDME LED 24 GB YE
Bestell-Nr.	831 870-001
Norm	DIN EN 175 301-803-A
Bauform	A
<b>Schaltungsbeschreibung</b>	
Leuchtanzeige	LED gelb
Spannungsgleichrichter	für LED
Schutz vor Spannungsspitzen	Varistor
<b>Technische Daten</b>	
Bemessungsspannung	AC/DC 24 V
Bemessungsstrom	8 A
<b>Umgebungsbedingungen</b>	
Temperaturbereich	-40 °C bis +110 °C
<b>Verpackungseinheit</b>	
Verpackungseinheit	50 Stück



## Bilder

### Zeichnung



**Belden Deutschland GmbH**  
Im Gewerbepark 2  
58579 Schalksmühle  
Germany  
Telefon: +49 7127/14-1806  
E-Mail: [icos-sales@belden.com](mailto:icos-sales@belden.com)

Die auf den Webseiten veröffentlichten Informationen sind mit größtmöglicher Sorgfalt zusammengestellt. Sie unterliegen dem Vorbehalt der jederzeitigen Änderung, sowohl in technischer als auch in preislich/kommerzieller Hinsicht. Die vollständigen Informationen und Daten entnehmen sie bitte der Anwenderdokumentation. Verbindliche Aussagen können nur auf konkrete Anfragen hin abgegeben werden.