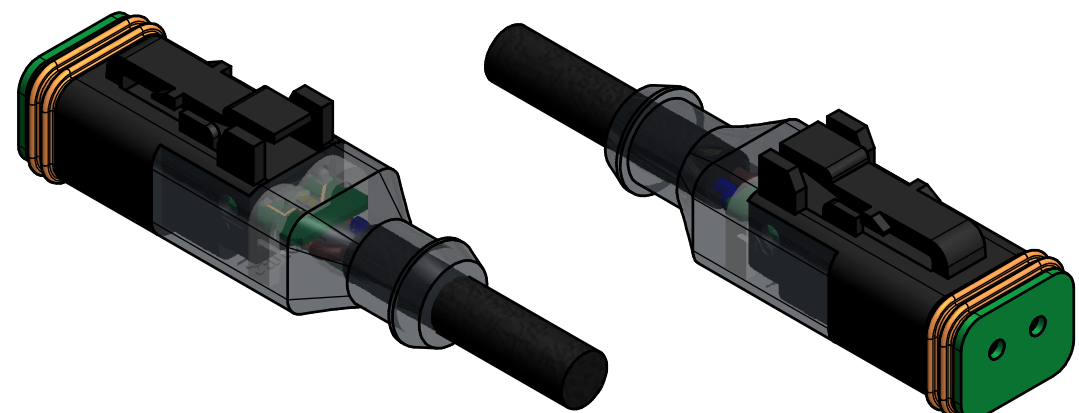


iso view ( 2 : 1 )



Directive 2002/95/EC RoHS compliant

**Technische Daten:**

Bemessungsspannung: 12 / 24 V AC/DC  
 Strombelastbarkeit: 4 A bei 40°C  
 Schutzart: IP 67, im gesteckten Zustand  
 Umgebungstemperatur Stecker: -40°C ... +85°C  
 Umgebungstemperatur Leitung: fest: -25°C ... +80°C  
 bewegt: -5°C ... +80°C  
 Steckzyklen: > 100  
 Anschlussquerschnitt: 1,00mm<sup>2</sup> / AWG 16  
 Gehäuse: Deutsch DT06-2S-2P012, schwarz  
 Schutzbeschaltung: Supressordiode + 2x LED gelb

**Werkstoffe:**

Kontakt: CuZn  
 Kontaktoberfläche: Ni  
 Kontaktträger: Thermoplast  
 Umspritzung: TPU, UL94, transluzent  
 Dichtung: Silikon

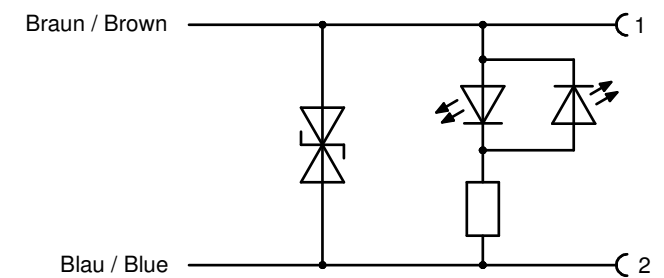
**Technical specification:**

Rated voltage: 12 / 24 V AC/DC  
 Current rating: 4 A bei 40°C  
 Degree of protection: IP 67, in mated condition  
 Temperature range connector: -40°C ... +85°C  
 Temperature range wire: fixed: -25°C ... +80°C  
 moved: -5°C ... +80°C  
 Mating cycles: > 100  
 Wire cross section: 1,00mm<sup>2</sup> / AWG 16  
 Housing: Deutsch DT06-2S-P012, black  
 Protective circuit: supressor diode + 2x LED yellow

**Materials:**

Contact: CuZn  
 Contact plating: Ni  
 Contact carrier: Thermoplastic  
 Overmolding: TPU, UL94, translucent  
 Sealing: Silicone

**Stromlaufplan / Schematic diagram**



Art.Nr.:	Beschreibung / Description	Kabellänge / cable length "L"	Kabel / cable
55-00400	DT06-2S-B/K1/1.00/2m	2,0m	PUR, schwarz, 2x 1.00mm <sup>2</sup> , Kabel: 781-K16200
55-00401	DT06-2S-B/K1/1.00/5m	5,0m	
55-00402	DT06-2S-B/K1/1.00/10m	10,0m	

THIS DRAWING MAY NOT BE COPIED OR REPRODUCED IN ANY WAY, AND MAY NOT BE PASSED ON TO A THIRD PARTY WITHOUT WRITTEN PERMISSION. OWNERSHIP AND COPYRIGHT OF CONEC GmbH DO NOT ALTER CAD DRAWING BY HAND	Kabeltoleranz: L ≤ 4m: L + 40mm L > 4m: L + 1%			dim. in mm	scale: 2:1
					material: see notes
	drawn	18.11.13	Henneboel	title: valve connector 2pos with hose nozzle Ventilstecker 2pol. mit Schlauchtülle	
	appd.	18.11.13	Koch	dwg no: 55K1A040	
	norm			DIN-A3	
d-old			sh: 1		
a	Original		part no: see table		
rev.	description	date			