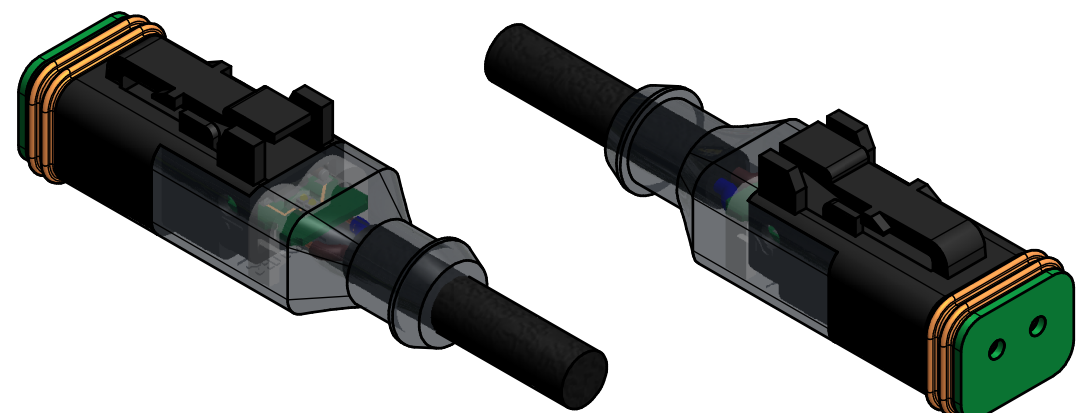


iso view (2 : 1)



Directive 2002/95/EC RoHS compliant

Technische Daten:

Bemessungsspannung: 12 / 24 V AC/DC
 Strombelastbarkeit: 4 A bei 40°C
 Schutzart: IP 67, im gesteckten Zustand
 Umgebungstemperatur Stecker: -40°C ... +85°C
 Umgebungstemperatur Leitung: fest: -25°C ... +80°C bewegt: -5°C ... +80°C
 Steckzyklen: > 100
 Anschlussquerschnitt: 1,00mm² / AWG 16
 Gehäuse: Deutsch DT06-2S-2P012, schwarz
 Schutzbeschaltung: Supressordiode + 2x LED gelb

Werkstoffe:

Kontakt: CuZn
 Kontaktoberfläche: Ni
 Kontaktträger: Thermoplast
 Umspritzung: TPU, UL94, transluzent
 Dichtung: Silikon

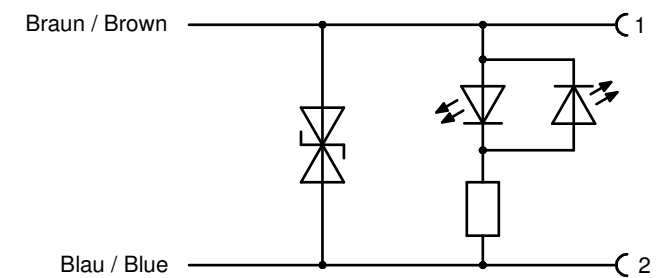
Technical specification:

Rated voltage: 12 / 24 V AC/DC
 Current rating: 4 A bei 40°C
 Degree of protection: IP 67, in mated condition
 Temperature range connector: -40°C ... +85°C
 Temperature range wire: fixed: -25°C ... +80°C moved: -5°C ... +80°C
 Mating cycles: > 100
 Wire cross section: 1,00mm² / AWG 16
 Housing: Deutsch DT06-2S-P012, black
 Protective circuit: supressor diode + 2x LED yellow

Materials:

Contact: CuZn
 Contact plating: Ni
 Contact carrier: Thermoplastic
 Overmolding: TPU, UL94, translucent
 Sealing: Silicone

Stromlaufplan / Schematic diagram



Art.Nr.:	Beschreibung / Description	Kabellänge / cable length "L"	Kabel / cable
55-00400	DT06-2S-B/K1/1.00/2m	2,0m	PUR, schwarz, 2x 1.00mm², Kabel: 781-K16200
55-00401	DT06-2S-B/K1/1.00/5m	5,0m	
55-00402	DT06-2S-B/K1/1.00/10m	10,0m	

THIS DRAWING MAY NOT BE COPIED OR REPRODUCED IN ANY WAY, AND MAY NOT BE PASSED ON TO A THIRD PARTY WITHOUT WRITTEN PERMISSION. OWNERSHIP AND COPYRIGHT OF CONEC GmbH DO NOT ALTER CAD DRAWING BY HAND	Kabeltoleranz: L ≤ 4m: L + 40mm L > 4m: L + 1%			dim. in mm	scale: 2:1
					material: see notes
	drawn	18.11.13	Henneboel	title: valve connector 2pos with hose nozzle Ventilstecker 2pol. mit Schlauchtülle	
	appd.	18.11.13	Koch	dwg no: 55K1A040	
	norm			DIN-A3	
d-old			sh: 1		
a	Original				
rev.	description	date			