


Produktinformation 0981 ENC 100

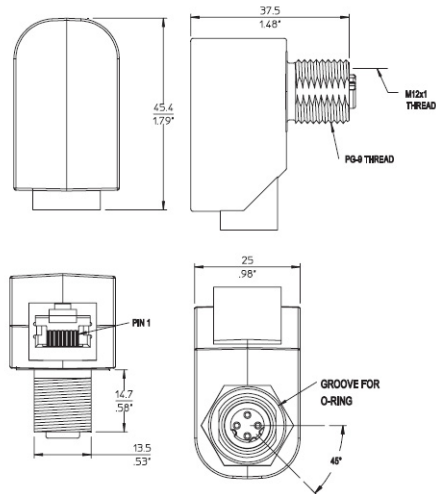
Industrial Connecting Solutions: Leitungen und Adapter: T-Verteiler / Adapter: 7/8", M23, RJ45/M12, D-Sub/M12 - T-Verteiler/Adapter: RJ45-M12: RJ45-/M12-Adapter: 0981 ENC 100

<http://e-catalog.hirschmann.com/link/57078-24228-256254-57229-218891-218895-218900-219296/de/conf/ui/state>

Name	0981 ENC 100
	
	RJ45-/M12-Adapter für Industrial Ethernet, M12 Einbaukupplung, D-codiert, Einbaugewinde PG 9, RJ45-Kupplung, 90 Grad
Lieferinformationen	
Lieferstatus	bestellbar
Produktbeschreibung	
Typ	0981 ENC 100
Bestell-Nr.	63484
Beschreibung	RJ45-/M12-Adapter für Industrial Ethernet, M12 Einbaukupplung, D-codiert, Einbaugewinde PG 9, RJ45-Kupplung, 90 Grad
Polzahl	4
Gehäusefarbe	schwarz
Klassifizierungen	
Belden-Brand	Lumberg-Automation
Umgebungsbedingungen	
Umgebungstemperatur (Wert)	0 °C ... 70 °C
Werkstoffe	
Gehäusematerial / Griffkörper	PA
Gehäusematerial/Griffkörper, Seite 2	CuZn, verzinkt
Kontaktträgermaterial	PUR, selbstverlöschend
Kontaktträgermaterial, Seite 2	PA-GF
Kontaktmaterial	CuZn, unternickelt und vergoldet
Kontaktmaterial, Seite 2	Cu Sn, unternickelt und vergoldet
Material Dichtung	FKM
Elektrische Daten	
Nennstrom	1,5 A
Nennspannung	max. 60 V

Bilder

Zeichnung



Belden Deutschland GmbH
 Im Gewerbepark 2
 58579 Schalksmühle
 Germany
 Telefon: +49 7127/14-1806
 E-Mail: icos-sales@belden.com

Die auf den Webseiten veröffentlichten Informationen sind mit größtmöglicher Sorgfalt zusammengestellt. Sie unterliegen dem Vorbehalt der jederzeitigen Änderung, sowohl in technischer als auch in preislich/kommerzieller Hinsicht. Die vollständigen Informationen und Daten entnehmen sie bitte der Anwenderdokumentation. Verbindliche Aussagen können nur auf konkrete Anfragen hin abgegeben werden.