




Produktinformation RMC 480

Industrial Connecting Solutions:Rechteck Steckverbinder:Ventilsteckverbinder (Bauform A,B,C):Zubehör:Crimp-Technik:RMC 480

<http://e-catalog.hirschmann.com/link/57078-24228-256261-256266-24328-24329-35575/de/conf/uisstate>

Name	RMC 480
	
	Crimp-Flachkontakt (Messerkontakt),passend zu Steckverbindern der GSC-Serie
Lieferinformationen	
Lieferstatus	bestellbar
Produktbeschreibung	
Beschreibung	Crimp-Flachkontakt (Messerkontakt), passend zu Steckverbindern der GSC-Serie
Typ	RMC 480
Bestell-Nr.	731 470-021
Leitungsquerschnitt	0,5 mm ² bis 1,5 mm ² (B-Crimpung)
Werkstoff	
Kontaktmaterial	CuZn
Kontaktflächenmaterial	Sn
Verpackungseinheit	
Verpackungseinheit	100 Stück
Lieferumfang bzw. Zubehör	
Zubehör gesondert zu bestellen	passend zu Steckverbindern der Serie: GDM-Serie; passendes Crimpwerkzeug (Zange): XZC 0702, Bestell-Nr. 932 507-003



HIRSCHMANN

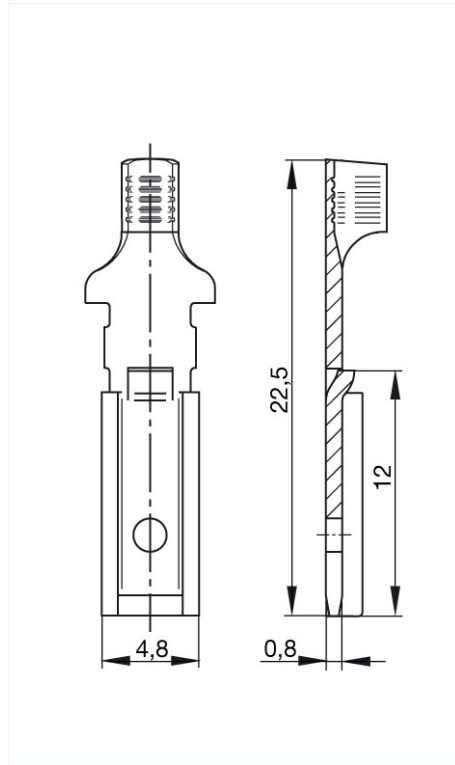
A BELDEN BRAND

Industrial Connecting Solutions: Rechteck Steckverbinder: Ventilsteckverbinder (Bauform A,B,C): Zubehör: Crimp-Technik: RMC 480

<http://e-catalog.hirschmann.com/link/57078-24228-256261-256266-24328-24329-35575/de/conf/ui/state>

Bilder

Zeichnung



Belden Deutschland GmbH

Im Gewerbepark 2
58579 Schalksmühle
Germany
Telefon: +49 7127/14-1806
E-Mail: icos-sales@belden.com

Die auf den Webseiten veröffentlichten Informationen sind mit größtmöglicher Sorgfalt zusammengestellt. Sie unterliegen dem Vorbehalt der jederzeitigen Änderung, sowohl in technischer als auch in preislich/kommerzieller Hinsicht. Die vollständigen Informationen und Daten entnehmen sie bitte der Anwenderdokumentation. Verbindliche Aussagen können nur auf konkrete Anfragen hin abgegeben werden.