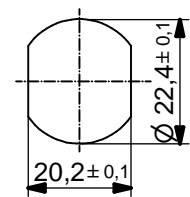
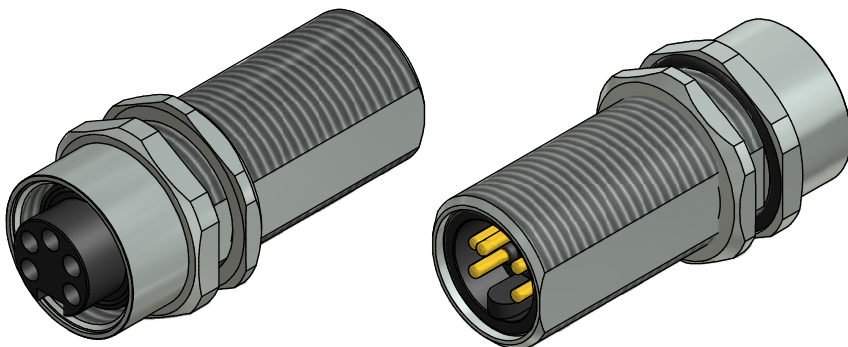
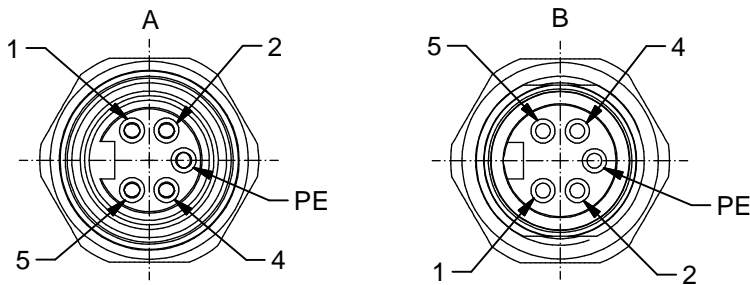


Technische Daten:

Bemessungsspannung: IEC 60664-1	300 V
Überspannungskategorie: IEC 60664-1	2
Bemessungsstoßspannung: IEC 60664-1	2,7 kV
Strombelastbarkeit: IEC 60512-3 bei 40°C	12 A
Isolationswiderstand: IEC 60512	≥100 MΩ
Verschmutzungsgrad: IEC 60664-1	3/2
Schutzart: IEC 60529	IP 67, im verschraubten Zustand
Umgebungstemperatur:	-30°C ... +75°C
Steckzyklen: IEC 60512-9a	≥100

Werkstoffe:

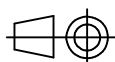
Kontaktmaterial:	CuZn
Kontaktoberfläche:	Ni, Au gal.
Kontaktträger:	TPU, UL 94
Dichtung:	FPM
Flanschgehäuse:	CuZn, Ni
Verguß:	Polyurethan-Harz, UL 94



Minimale Wandstärke
2,5mm, alternativ
Frontplattenausschnitt d=22,4

Art.-Nr.:	Bezeichnung:	Pol
41-40092	SAL - 7/8 - FK4PE - FS4PE - WD	5
41-xxxxx	SAL - 7/8 - FKx - FSx - WD	x

CAD-Unterlage nicht manuell ändern
Directive 2011/65/EU RoHS compliant



dim. in mm

	Datum	Name
gez.	13.02.13	Christen
gepr.	13.02.13	W.Schmidt

Benennung:
**Schaltschrankdurchführung 7/8",
Kupplung - Stecker**

Zeichnungsnr.:
41K1A491

Artikelnr.:

Allgemeintoleranz:	0	± 0,50mm
	0,0	± 0,25mm
	0,00	± 0,10mm

Diese Zeichnung darf ohne unsere ausdrückliche, schriftliche Genehmigung weder vervielfältigt noch dritten Personen ausgehändigt werden. Eigentums- und Urheberrecht vorbehalten

