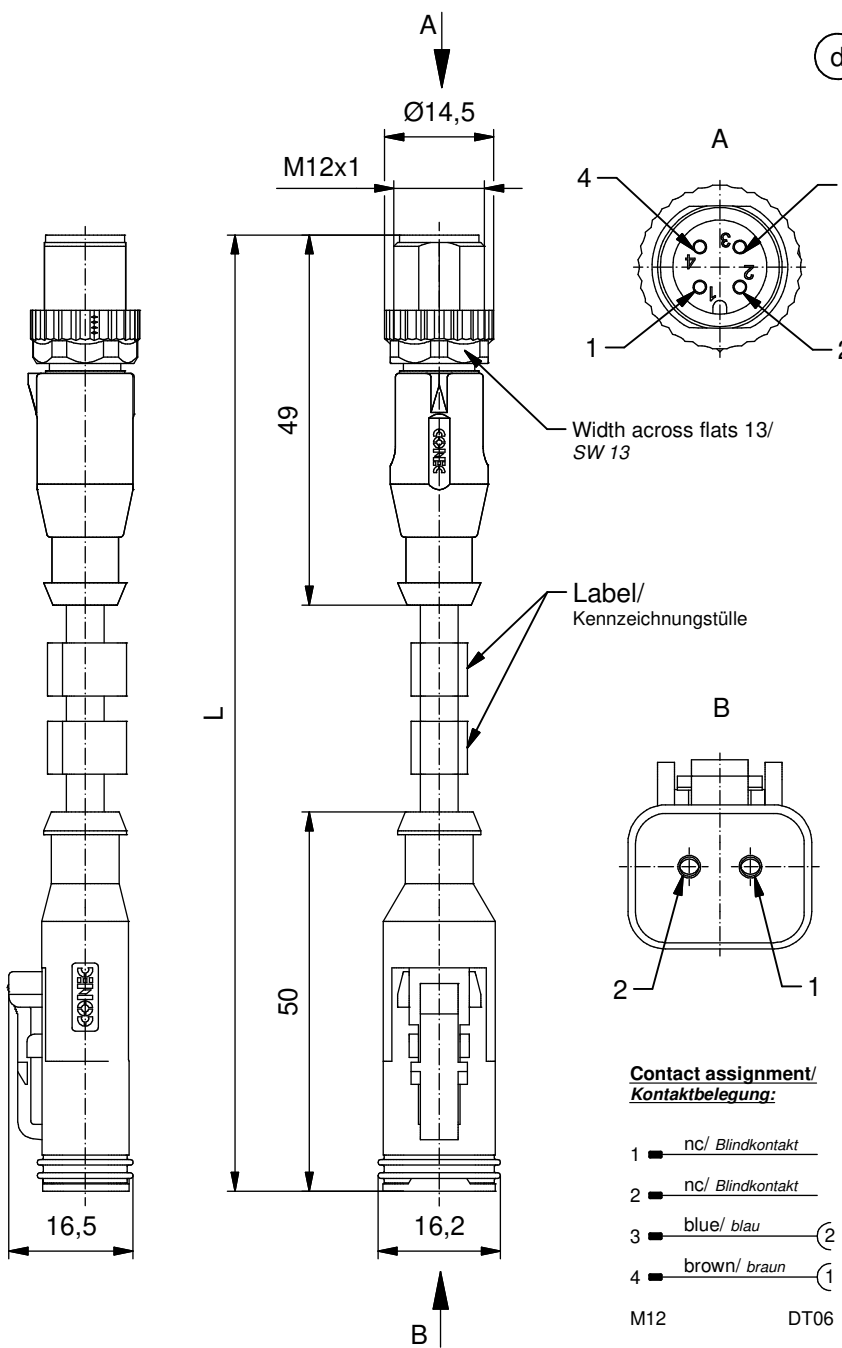


The reproduction, distribution and utilization of this document as well as the communication of its contents to others without express authorization is prohibited. Offenders will be held liable for the payment of damages. All rights reserved in the event of the grant of a patent, utility model or design. Weitergabe sowie Vervielfältigung dieses Dokuments, Verwertung und Mitteilung seines Inhalts sind verboten, soweit nicht ausdrücklich gestattet. Zuwiderhandlungen verpflichten zu Schadenersatz. Alle Rechte für den Fall der Patent-, Gebrauchsmuster- oder Geschmacksmustereintragung vorbehalten.



**Technical specification/  
Technische Daten:**

Rated Voltage/ Bemessungsspannung:	max. 12 V AC / max. 24 V DC
Current rating/ Strombelastbarkeit:	4 A at/ bei 40°C
Insulation resistance/ Isolationswiderstand: IEC 60512	>=100 MΩ
Pollution degree/ Verschmutzungsgrad: IEC 60664-1	3/2
Degree of protection/ Schutzart: IEC 60529	IP 67, in mated condition/ im verschraubten Zustand
Temperature range/ Umgebungstemperatur: EN 60512-11-10 EN 60512-11-4	-30 °C ... +80 °C -40 °C -40 °C ... +85 °C
Mating cycles/ Steckzyklen: IEC 60512-9a	>=100
Current consumption/ Stromaufnahme DT06-2S:	≤ 10 mA
Breakdown voltage/ Abschaltspitzen DT06-2S:	≥ 26,7 V
Holding capacitance/ Halteleistung DT06-2S:	≤ 100 VA
Housing/ Gehäuse:	Deutsch DT06-2S-P012, black/ schwarz
Protective circuit/ Schutzbeschaltung:	Suppressordiode + 2x LED yellow/ gelb
Wire cross section/ Anschlussquerschnitt:	0,75 mm <sup>2</sup>

**Cable specification/  
Kabeleigenschaften:**

Temperature range/ Umgebungstemperatur: static/ fest verlegt flexible/bewegt	-40 °C ... +80 °C -25 °C ... +80 °C
---	--

**Materials/  
Werkstoffe M12x1:**

Contact/ Kontakt:	CuZn, Ni b / Au 0,2 gal.
Contact carrier/ Kontaktträger:	PA, UL 94 V-0
Coupling screw/ Überwurfschraube:	GD-Zn, Ni
Moulding body/ Griffkörper:	TPU, UL 94 HB, black/ schwarz

**Materials/  
Werkstoffe DT06-2S:**

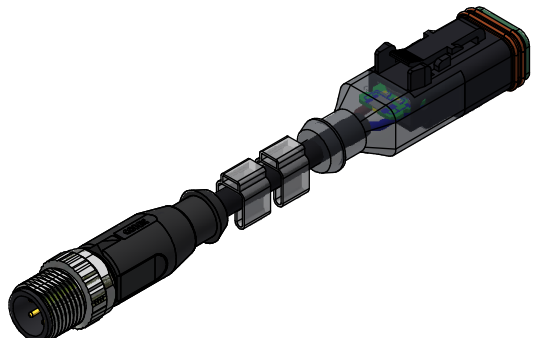
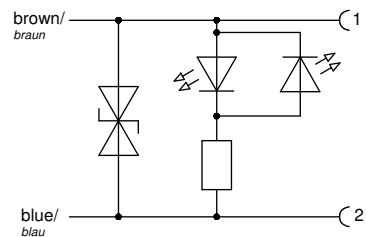
Contact/ Kontakt:	Copper alloy/ Kupferlegierung
Contact carrier/ Kontaktträger:	Thermoplastic/ Thermoplastik
Contact plating/ Kontaktoberfläche:	Ni
Overmolding/ Umspritzung:	TPU, UL 94, translucent/ transluzent
Sealing/ Dichtung:	Silicone/ Silikon

**Contact assignment/  
Kontaktbelegung:**

1	nc/ Blindkontakt
2	nc/ Blindkontakt
3	blue/ blau
4	brown/ braun

M12 DT06

**Circuit diagram/  
Stromlaufplan:**



tolerance of cable/ Kabeltoleranz:	L ≤ 4 m: L + 40 mm L > 4 m: L + 1%
---------------------------------------	---------------------------------------

general tolerance/ Allgemeintoleranz:	0 ± 0,50 mm
	0,0 ± 0,25 mm
	0,00 ± 0,10 mm
*	± 5°

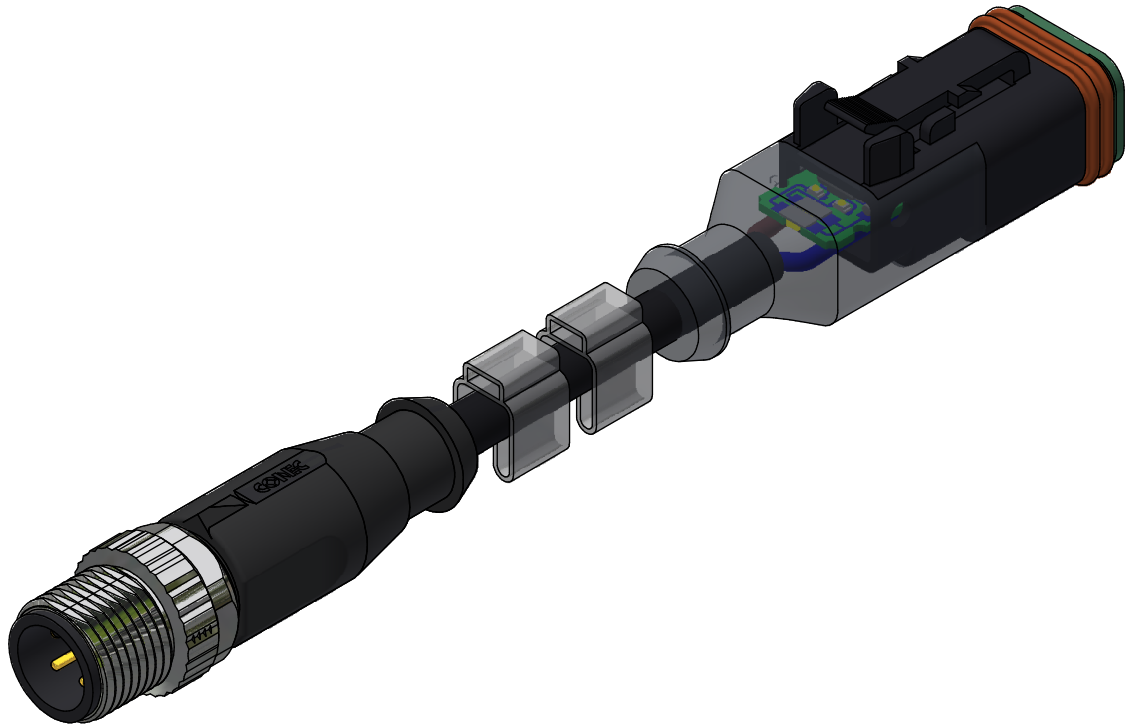
dim. in mm	
drawn/ gez.	Date/Datum
appd./ gepr.	Name
	02.06.2014 Böckler
	02.06.2014 Mankopf

Male connector M12x1 axial -  
Valve plug connector DT06 - 2pos.  
Stecker M12x1 axial - Ventilstecker DT06 - 2pos.

Index: d 11.09.24 Ä24-1456 KHE	scale/Maßstab: 1 / 1
RoHS compliant, exemption 6c/ RoHS konform, Ausnahme 6c	



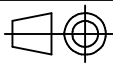
dwg no / Z.-nr.:	43K1A2516	DIN-A4
Customer Specific Product		1 / 2



Part no./ Art.-Nr.:	Description/ Bezeichnung:	Length L Länge L:	Cable/ Kabel:
43-22811	SAL - 12 - RS4.65 - DT06 - 2S - B - 0,6 / K1 / 075 / T / A0830	0,6 m	TPU, UL 20549 black/ schwarz, 2x0,75 mm <sup>2</sup> , Li9Y11Y Cable/ Kabel: 781-K17200
43-17590	SAL - 12 - RS4.65 - DT06 - 2S - B - 1 / K1 / 075 / T / A0830	1 m	
43-22812	SAL - 12 - RS4.65 - DT06 - 2S - B - 1,5 / K1 / 075 / T / A0830	1,5 m	
43-18927	SAL - 12 - RS4.65 - DT06 - 2S - B - 2 / K1 / 075 / T / A0830	2 m	
43-18928	SAL - 12 - RS4.65 - DT06 - 2S - B - 3 / K1 / 075 / T / A0830	3 m	
43-23460	SAL - 12 - RS4.65 - DT06 - 2S - B - 4 / K1 / 075 / T / A0830	4 m	
43-22813	SAL - 12 - RS4.65 - DT06 - 2S - B - 5 / K1 / 075 / T / A0830	5 m	
43-23461	SAL - 12 - RS4.65 - DT06 - 2S - B - 6 / K1 / 075 / T / A0830	6 m	
43-22814	SAL - 12 - RS4.65 - DT06 - 2S - B - 7,5 / K1 / 075 / T / A0830	7,5 m	
43-22815	SAL - 12 - RS4.65 - DT06 - 2S - B - 10 / K1 / 075 / T / A0830	10 m	
43-xxxxx	SAL - 12 - RS4.65 - DT06 - 2S - B - ... / K1 / 075 / T / A0830	x	

tolerance of cable/  
Kabeltoleranz:

L ≤ 4 m: L + 40 mm  
L > 4 m: L + 1%



dim. in mm

general tolerance/  
Allgemeintoleranz:

0 ± 0,50 mm  
0,0 ± 0,25 mm  
0,00 ± 0,10 mm  
\* ± 5°

drawn/  
gez.

Date/Datum  
02.06.2014

Name

Böckler

appd./  
gepr.

02.06.2014

Mankopf

Male connector M12x1 axial -  
Valve plug connector DT06 - 2pos.  
Stecker M12x1 axial - Ventilstecker DT06 - 2pos.

Index: d 11.09.24 Ä24-1456 KHE

scale/Maßstab:

1 / 1

**CONEC**®

dwg no /  
Z.-nr.:

43K1A2516

DIN-  
A4

RoHS compliant, exemption 6c/  
RoHS konform, Ausnahme 6c

Customer Specific Product

2 / 2

The reproduction, distribution and utilization of this document as well as the communication of its contents to others without express authorization is prohibited. Offenders will be held liable for the payment of damages. All rights reserved in the event of the grant of a patent, utility model or design. Weitergabe sowie Vervielfältigung dieses Dokuments, Vervielfältigung und Mitteilung seines Inhalts sind verboten, soweit nicht ausdrücklich gestattet. Zuwiderhandlungen verpflichten zu Schadenersatz. Alle Rechte für den Fall der Patent-, Gebrauchsmuster- oder Geschmacksmustereintragung vorbehalten.