

Technical specification/

Technische Daten:

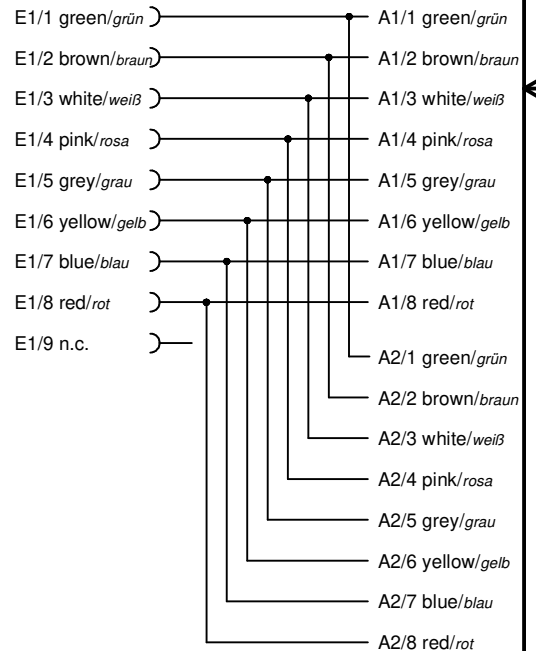
Rated voltage/ Bemessungsspannung:	max. 250 V AC/DC
Current rating/ Strombelastbarkeit:	5 A at/bei 40 °C
Degree of protection/ Schutzart:	IP67 in mated condition/ IP67 im gesteckten Zustand
Temperature range	-40 °C ... +105 °C
Connector/ Umgebungstemperatur	
Stecker:	
Temperature range	fixed/ -40 °C...+80 °C
Wire/ Umgebungstemperatur	fest/
Leitung:	moved/ -25 °C...+80 °C
	bewegt:
Wire cross section/ Anschlussquerschnitt:	0.75 mm ²
Housing/ Gehäuse:	CPC Plug Size 13-9
Contacts/ Kontakte:	206708-1 black/ schwarz
	1-66358-7
Materials/ Werkstoffe:	
Contact/ Kontakt:	Copper alloy Kupferlegierung
Contact carrier/ Kontaktträger:	Thermoplastic/ Thermoplastik
Contact plating/ Kontaktoberfläche:	Sn
Overmolding/ Umspritzung:	TPU, UL 94, black/ schwarz

Installation specification/

Montagedaten:

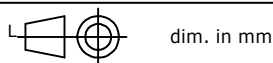
Max.torque (for locking and unlocking bajonet)/ Max. Drehmoment (für Ver- und Entriegeln des Bajonetts):	1,13 Nm
--	---------

**Contact assignment/
Kontaktbelegung:**



Part.-no./ Art.-Nr.:	Description/ Beschreibung:	Cable length "L" Kabellänge "L":	Cable/ Kabel:
55-40017	YCPC13-9.04S-A/K1/0.75/1m-K1/0.75/1m	1 m	PUR, black / schwarz 2x8x0.75 mm ² , Cable / Kabel : 781-K17800
55-xxxxx	YCPC13-9.04S-A/K1/0.75/...m-K1/0.75/...m	... m	

tolerance of cable/
Kabeltoleranz: L <= 5m: L + 50mm
> 5m: L + 1%



general tolerance/
Allgemeintoleranz: 0 ± 0,50 mm
0,0 ± 0,25 mm
0,00 ± 0,10 mm
* ± 5°

	Date/Datum	Name
drawn/ gez.	11.09.19	Henneboel
appd./ gepr.	13.05.20	Strakerjahn

YCPC 13-9S overmolded
YCPC 13-9S umspritzt

Index: a Original

scale/Maßstab:
1 : 1
(Div.)



dwg no /
Z.-nr.:

55K1A850

DIN-
A4

RoHS compliant/konform

1 / 1

The reproduction, distribution and utilization of this document as well as the communication of its contents to others without express authorization is prohibited. Offenders will be held liable for the payment of damages. All rights reserved in the event of the grant of a patent, utility model or design. Weitergabe sowie Vervielfältigung dieses Dokuments, Verwertung und Mitteilung seines Inhalts sind verboten, soweit nicht ausdrücklich gestattet. Zuwiderhandlungen verpflichten zu Schadenersatz. Alle Rechte für den Fall der Patent-, Gebrauchsmuster- oder Geschmackschutzanmeldung vorbehalten.