

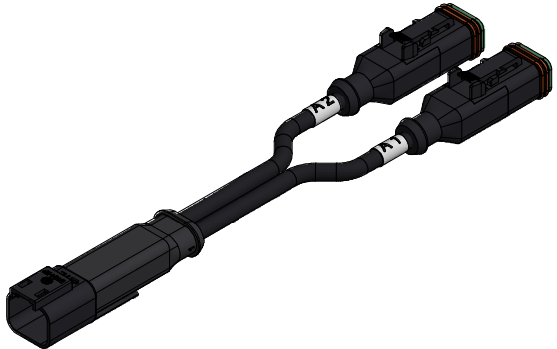
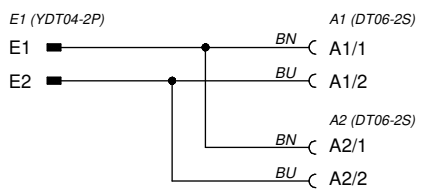
**Technical specification/**  
**Technische Daten:**

Rated voltage/ Bemessungsspannung:	48 V AC / 60 V DC
Current rating/ Strombelastbarkeit:	8 A at 40 °C 8 A bei 40 °C
Degree of protection/ Schutzart:	IP67, in mated condition/ IP67 im gesteckten Zustand
Temperature range	-40 °C ... +85 °C
Connector/ Umgebungstemperatur Stecker:	
Temperature range	fixed/test: -40 °C.. + 80 °C moved/bewegt: -25 °C.. + 80 °C
Wire/ Umgebungstemperatur Leitung:	
Mating cycles/ Steckzyklen:	>=100
Wire cross section/ Anschlussquerschnitt:	0.75 mm <sup>2</sup>
Housing/ Gehäuse:	Deutsch DT06-2S-P012/ Deutsch DT04-2P-E004, black/schwarz

**Materials/  
Werkstoffe:**

Contact/ Kontakt:	Copper alloy/ Kupferlegierung
Contact plating/ Kontaktoberfläche:	Ni
Contact carrier/ Kontaktträger:	Thermoplastic / Thermoplastik
Overmolding/ Umspritzung:	TPU, UL 94, black/schwarz
Sealing/ Dichtung:	Silicon/ Silikon

**Contact assignment/  
Kontaktbelegung:**



The shown cable length is the stretched length/  
Die dargestellte Kabellänge ist die gestreckte Länge

Conec Part-no./Art.-Nr.:	Input/Eingang:	Type/Typ:	Output/Ausgang:	Type/Typ:	Cable length / Type "LA1-2"/ Kabellänge / Typ "LA1-2":	Description/ Beschreibung:
55-01927	E1	YDT04-2P-A/	A1	DT06-2S-A/	0,15 m / 781-K17200 (PUR)	YDT04-2P-A - DT06-2S-A - DT06-2S-A/ K1/0.75/0,15m
			A2	DT06-2S-A/	0,15 m / 781-K17200 (PUR)	
tolerance of cable/ Kabeltoleranz:	L <= 4 m: L + 40 mm L > 4 m: L + 1 %		dim. in mm		<b>YDT06-2pos.</b> <b>DT Connector with double-outlet</b> <b>YDT06-2pol.</b> <b>DT-Steckverbinder mit Doppelausgang</b>	
general tolerance/ Allgemeintoleranz:	0 ± 0,50 mm 0,0 ± 0,25 mm 0,00 ± 0,10 mm x ± 5°		Date/Datum	Name		
Index: a Original	scale/Maßstab: 1 : 1,5 (Div.)		drawn/gez.	04.01.2022 Henneboel		
RoHS compliant/konform			appd./gepr.	04.01.2022 Henneboel		
			<b>CONEC</b>		dwg no / Z.-nr.:	55K1A1555
						DIN-A3
						1 / 1

The reproduction, distribution and utilization of this document as well as the communication of its contents to third parties without express authorization is prohibited. Offenders will be held liable for the payment of damages. For further information on this subject, please contact your nearest Conector distributor.