

Technical specification:

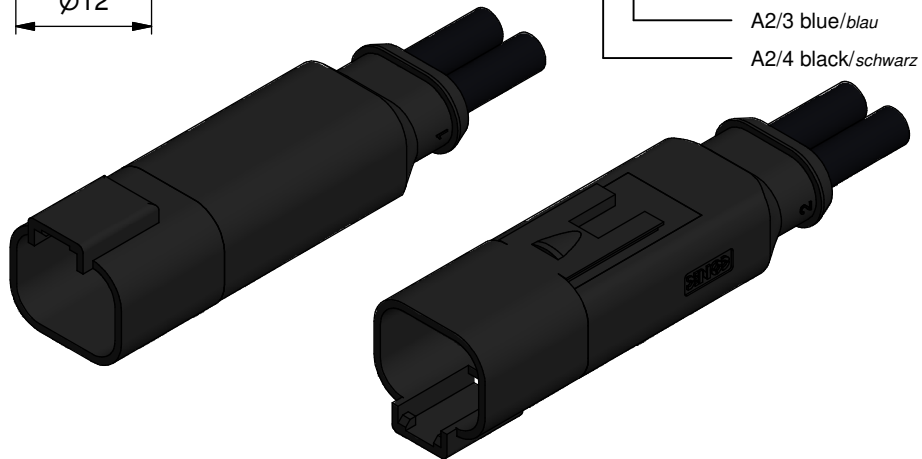
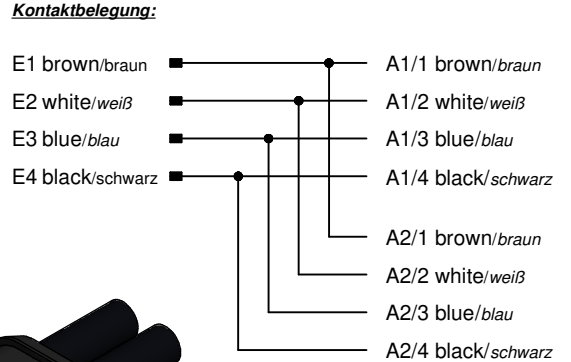
Technische Daten:

Rated voltage/ Bemessungsspannung:	max. 230 V AC/DC
Current rating/ Strombelastbarkeit:	7 A at 40 °C 7 A bei 40 °C
Degree of protection/ Schutzart:	IP67, in mated condition/ IP67 im gesteckten Zustand
Temperature range	-40 °C ... +85 °C
Connector/ Umgebungstemperatur Stecker:	
Temperature range	fixed/ -40 °C ... +80 °C fest:
Wire/ Umgebungstemperatur Leitung:	moved/ -25 °C ... +80 °C bewegt:
Mating cycles/ Steckzyklen:	>=100
Wire cross section/ Anschlussquerschnitt:	0.75 mm ²
Housing/ Gehäuse:	Deutsch DT04-4P-E004, black / schwarz

**Materials/
Werkstoffe:**

Contact/ Kontakt:	Copper alloy/ Kupferlegierung
Contact carrier/ Kontaktträger:	Thermoplastic/ Thermoplastik
Contact plating/ Kontaktoberfläche:	Ni
Overmolding/ Umspritzung:	TPU, UL 94, black/ schwarz

**Contact assignment/
Kontaktbelegung:**



Part-no./ Art.-Nr.:	Description/ Beschreibung:	Cable length "L" Kabellänge "L":	Cable/ Kabel:
55-01320	YDT04-4P-A/K1/0.75/1m	1m	PUR, black / schwarz 4x0.75 mm ² , Cable / Kabel : 781-K1740G
55-xxxxx	YDT04-4P-A/K1/0.75/...m	...m	

tolerance of cable/ Kabeltoleranz:	L ≤ 4m: L + 40mm L > 4m: L + 1%
general tolerance/ Allgemeintoleranz:	0 ± 0,50mm 0,0 ± 0,25mm 0,00 ± 0,10mm * ± 5°

	dim. in mm
drawn/ gez.	Date/Datum 19.11.2018
appd./ gepr.	Name Strakerjahn
	Heinrich

**YDT 04 - 4pos Cap
DT-Connector with double outlet
YDT 04 - 4pol Ventilstecker
DT-Steckverbinder mit Doppelausgang**

Index: a Original	scale/ Maßstab:
Status: Freigegeben	1,5 : 1
RoHS compliant/ konform	



dwg no / Z.-nr.:	55K1A592	DIN- A4
		1 / 1



The reproduction, distribution and utilization of this document as well as the communication of its contents to others without express authorization is prohibited. Offenders will be held liable for the payment of damages. All rights reserved in the event of the grant of a patent, utility model or design. Weitergabe sowie Vervielfältigung dieses Dokuments, Vervielfältigung seines Inhalts und Verbreitung sind verboten, soweit nicht ausdrücklich gestattet. Zuwiderhandlungen verpflichten zu Schadenersatz. Alle Rechte für den Fall der Patent-, Gebrauchsmuster- oder Geschmacksmustereintragung vorbehalten.