



Technical specification/

Technische Daten:

Rated voltage/ <i>Bemessungsspannung:</i>	max. 250 V AC/DC
Current rating/ <i>Strombelastbarkeit:</i>	5 A at 40 °C
Degree of protection/ <i>Schutzart:</i>	IP67 in mated condition/ <i>IP67 im gesteckten Zustand</i>
Temperature range <i>Umgebungstemperatur Stecker:</i>	-40 °C ... +105 °C
Temperature range <i>Umgebungstemperatur Wire/ Leitung:</i>	fixed/ <i>fest:</i> -40 °C...+80 °C moved/ <i>bewegt:</i> -25 °C...+80 °C
Wire cross section/ <i>Anschlussquerschnitt:</i>	0.75 mm ²
Housing/ <i>Gehäuse:</i>	CPC Size 13-9 206705-4 black/ <i>schwarz</i>
Contacts/ <i>Kontakte:</i>	213603-5

Materials/

Werkstoffe:

Contact/ <i>Kontakt:</i>	Copper alloy <i>Kupferlegierung</i>
Contact carrier/ <i>Kontaktträger:</i>	Thermoplastic/ <i>Thermoplastik</i>
Contact plating/ <i>Kontaktoberfläche:</i>	Sn
Overmolding/ <i>Umspritzung:</i>	TPU, UL 94, black/ <i>schwarz</i>
Sealing/ <i>Dichtung:</i>	Silicone/ <i>Silikon</i>

Installation specification/

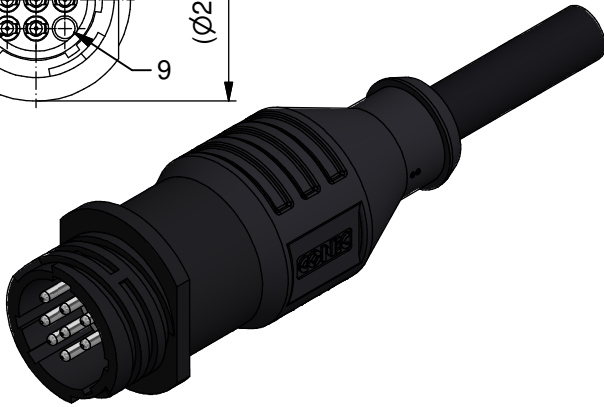
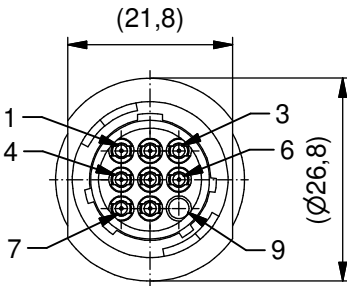
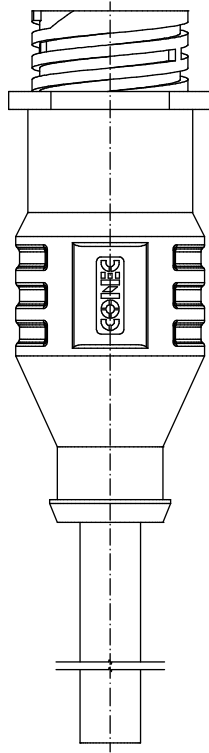
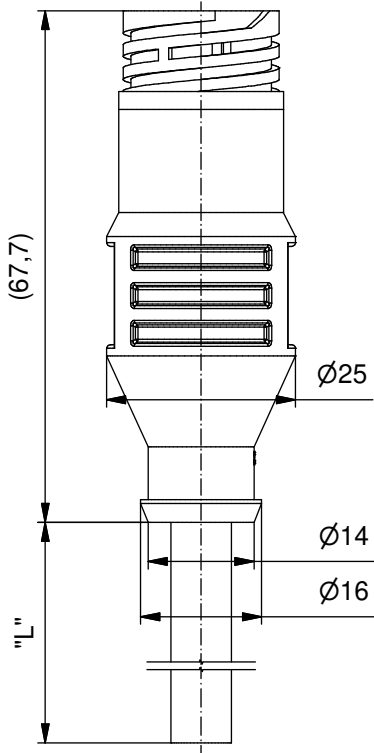
Montagedaten:

Max. torque (for locking and unlocking bajonet)/ <i>Max. Drehmoment (für Ver- und Entriegeln des Bajonetts):</i>	1,13 Nm
---	---------

Contact assignment/

Kontaktbelegung:

1 green/ <i>grün</i>	■
2 brown/ <i>braun</i>	■
3 white/ <i>weiß</i>	■
4 pink/ <i>rosa</i>	■
5 grey/ <i>grau</i>	■
6 yellow/ <i>gelb</i>	■
7 blue/ <i>blau</i>	■
8 red/ <i>rot</i>	■
9 n.c.	■



APPROVAL # FREIGABE # DEBLOCKAGE # AUTORIZACION # APPROVAL	
CUSTOMER APPROVAL DATE:	
NAME:	TITLE:
COMPANY NAME:	
APPROVAL # FREIGABE # DEBLOCKAGE # AUTORIZACION # APPROVAL	

Part.-no./ <i>Art.-Nr.:</i>	Description/ <i>Beschreibung:</i>	Cable length "L" <i>Kabellänge "L":</i>	Cable/ <i>Kabel:</i>
55-40019	CPC13-9.04P-A/K1/0.75/2m	2 m	PUR, black / <i>schwarz</i> 8x0.75 mm ² , Cable / <i>Kabel</i> : 781-K17800
55-40020	CPC13-9.04P-A/K1/0.75/5m	5 m	
55-40021	CPC13-9.04P-A/K1/0.75/10m	10 m	
55-xxxx	CPC13-9.04P-A/K1/0.75/...m	... m	

tolerance of cable/ <i>Kabeltoleranz:</i>	L ≤ 5m: L + 50mm L > 5m: L + 1%
general tolerance/ <i>Allgemeintoleranz:</i>	0 ± 0,50mm 0,0 ± 0,25mm 0,00 ± 0,10mm * ± 5°

	dim. in mm
drawn/ <i>gez.</i>	Date/ <i>Datum</i> 11.09.19 Name Henneboel
appd./ <i>gepr.</i>	30.09.19 Strakerjahn

CPC 13-9P overmolded	
CPC13-9P umspritzt	

Index: a Original	scale/ <i>Maßstab:</i>
Status: Freigegeben	1 : 1 (Div.)
RoHS compliant/ <i>konform</i>	



dwg no / <i>Z.-nr.:</i>	55K1A852	DIN-A4
		1 / 1



The reproduction, distribution and utilization of this document as well as the communication of its contents to others without express authorization is prohibited. Offenders will be held liable for the payment of damages. All rights reserved in the event of the grant of a patent, utility model or design. Weitergabe sowie Verwertung dieses Dokuments, Vervielfältigung und Mitteilung seines Inhalts sind verboten, soweit nicht ausdrücklich gestattet. Zuwiderhandlungen verpflichten zu Schadenersatz. Alle Rechte für den Fall der Patente, Gebrauchsmuster- oder Geschmacksmustereintragung vorbehalten.