

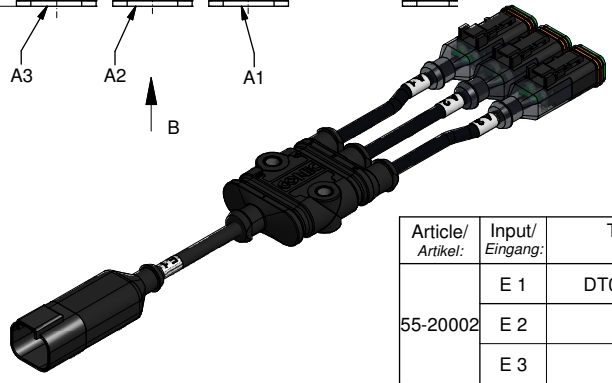
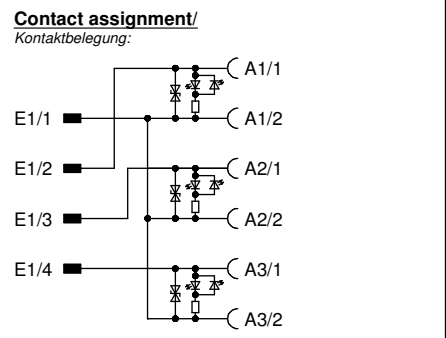
Technical specification:
Technische Daten:

Rated voltage/ Bemessungsspannung:	max. 12 V AC
Current consumption/ Stromaufnahme:	max. 24 V DC
Breakdown voltage/ Abschaltspitzen:	≤ 10 mA
Holding capacitance/ Halteleistung:	≤ 26,7 V
Current rating/ Strombelastbarkeit:	≤ 100 VA
Degree of protection/ Schutzart:	≤ 4 A at/ bei 40 °C
Temperature range Connector/ Umgebungstemperatur Stecker:	IP67, in mated condition/ IP67 im gesteckten Zustand
Temperature range Wire/ Umgebungstemperatur Leitung:	-40 °C ... +85 °C
Mating cycles/ Steckzyklen:	fixed/ -40 °C.. + 80 °C fest: moved/ -25 °C.. + 80 °C bewegt:
Wire cross section/ Anschlussquerschnitt:	>=100
Protective circuit/ Schutzbeschaltung:	0.75 mm²
	Suppressor diode + 2x LED yellow/ Suppressor Diode + 2x LED

Materials/
Werkstoffe:

Distributor/Verteiler

Overmolding/ Umspritzung:	TPU, UL 94, black/ schwarz
Threaded inserts/ Gewindeeinsätze:	Stainless steel/ Edelstahl
Connectors/Steckverbinder	
Contact/ Kontakt:	Copper alloy/Kupferlegierung
Contact plating/ Kontaktoberfläche:	Ni
Contact carrier/ Kontakträger:	Thermoplastic / Thermoplastik
Overmolding/ Umspritzung:	TPU, UL 94, black/ schwarz
Sealing/ Dichtung	Silicon/ Silikon



Article/ Artikel:	Input/ Eingang:	Type/ Typ:	Cable length / Type "LE1-3"/ Kabellänge / Typ "LE1-3":	Output/ Ausgang:	Type/ Typ:	Cable length / Type "LA1-3"/ Kabellänge / Typ "LA1-3":
55-20002	E 1	DT04-4P-A	0,6 m / 781-K1740G (PUR)	A 1	DT06-2S-B	0,6 m / 781-K17200 (PUR)
	E 2	---	---	A 2	DT06-2S-B	0,6 m / 781-K17200 (PUR)
	E 3	---	---	A 3	DT06-2S-B	0,6 m / 781-K17200 (PUR)

tolerance of cable/ Kabeltoleranz:	L ≤ 4m: L + 40mm L > 4m: L + 1%	dim. in mm	Junction system Type M / 1 to 3 Verteiler Typ M / 1 auf 3	
general tolerance/ Allgemeintoleranz:	0 ± 0,50mm 0,0 ± 0,25mm 0,00 ± 0,10mm ± 5°			
Index: a Original	scale/ Maßstab: 1 : 1 (Div.)	Date/ Datum: 23.09.16 Name: Strakerjahr		
Status: Freigegeben		Date/ Datum: 12.12.16 Name: Koch		1 / 1
RoHS compliant/ konform				

PRELIMINARY

The shown cable length is the stretched length/
 Die dargestellte Kabellänge ist die gestreckte Länge

The reproduction, distribution and utilization of this document as well as the communication of its contents to third parties without express authorization is prohibited. Offenders will be held liable for the payment of damages. Wir bitten Sie um die Verbreitung dieses Dokuments sowie die Kommunikation seines Inhalts an Dritte ohne unsere ausdrückliche Genehmigung zu unterlassen. Zuwiderhandlung wird mit Schadenersatz geahndet.