

Technical specification:

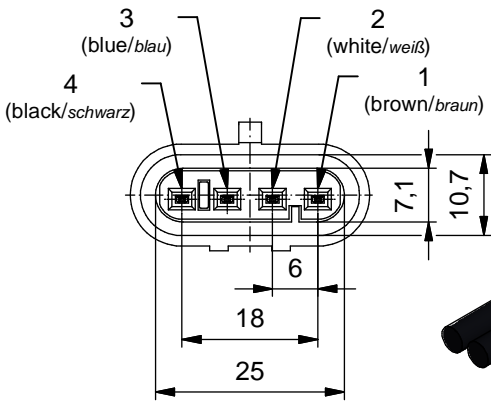
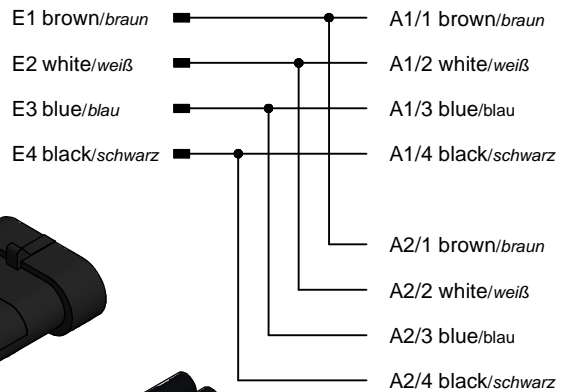
Technische Daten:

Rated voltage/ Bemessungsspannung:	max. 24 V DC
Current rating/ Strombelastbarkeit:	7 A at 40 °C 7 A bei 40 °C
Degree of protection/ Schutzart:	IP67, in mated condition/ IP67 im gesteckten Zustand
Temperature range Connector/ Umgebungstemperatur Stecker:	-40 °C ... +125 °C
Temperature range Wire/ Umgebungstemperatur Leitung:	fixed/ -40 °C...+80 °C fest: moved/ -25 °C...+ 80 °C bewegt:
Wire cross section/ Anschlussquerschnitt:	0.75 mm ²
Housing/ Gehäuse:	Superseal 1.5 Cap, 282104-6 black / schwarz

**Materials/
Werkstoffe:**

Contact/ Kontakt:	Copper alloy / Kupferlegierung
Contact carrier/ Kontaktträger:	PA 6.6 GF, UL 94,black/ schwarz
Contact plating/ Kontaktoberfläche:	Tin plated/ verzinkt
Overmolding/ Umspritzung:	TPU, UL 94, black/ schwarz
Sealing/ Dichtung:	Silicone/ Silikon

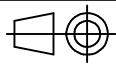
**Contact assignment/
Kontaktbelegung:**



Part.-no./ Art.-Nr.:	Description/ Beschreibung:	Cable length "L" Kabellänge "L":	Cable/ Kabel:
55-01149	YVSS1.5-4P-A/K1/0.75/1m	1 m	PUR, black / schwarz 4x0.75 mm ² , Cable / Kabel: 781-K1740G
55-xxxx	YVSS1.5-4P-A/K1/0.75/..m	...m	

tolerance of cable/
Kabeltoleranz: L ≤ 5 m: L + 50 mm
L > 5 m: L + 1%

general tolerance/
Allgemeintoleranz:
0 ± 0,50mm
0,0 ± 0,25mm
0,00 ± 0,10mm
* ± 5°



dim. in mm

**YVSS1.5 - 4pos. Cap
Valve Connector SuperSeal with double outlet**

**YVSS1.5 - 4pol.
Ventilstecker mit Doppelausgang**

Index: a Original
Status: InBearbeitung
RoHS compliant/konform

scale/Maßstab:
1,5: 1



dwg no /
Z.-nr.: **55K1A404**

PRELIMINARY

DIN-
A4
1 / 1

The reproduction, distribution and utilization of this document as well as the communication of its contents to others without express authorization is prohibited. Offenders will be held liable for the payment of damages. All rights reserved in the event of the grant of a patent, utility model or design. Weitergabe sowie Vervielfältigung dieses Dokuments, Vervielfältigung und Mitteilung seines Inhalts sind verboten, soweit nicht ausdrücklich gestattet. Zuwiderhandlungen verpflichten zu Schadenersatz. Alle Rechte für den Fall der Patent-, Gebrauchsmuster- oder Geschmacksmustereintragung vorbehalten.