

**Technical specification/**

**Technische Daten:**

Rated voltage/ Bemessungsspannung:	max. 230 V AC/DC
Current rating/ Strombelastbarkeit:	4 A at 40 °C 4 A bei 40 °C
Degree of protection/ Schutzart:	IP67/IP69K, in mated condition/ IP67 im gesteckten Zustand
Temperature range	-40 °C ... +85 °C
Connector/ Umgebungstemperatur Stecker:	Temperature range fixed/ -40 °C ... +80 °C Wire/ Umgebungstemperatur Leitung: moved/ -25 °C ... +80 °C bewegt:
Mating cycles/ Steckzyklen:	>=100
Wire cross section/ Anschlussquerschnitt:	0.75mm <sup>2</sup>
Housing/ Gehäuse:	Deutsch DT06-3S-P012, black / schwarz Deutsch DT04-3P-E004 black / schwarz

**Materials/**

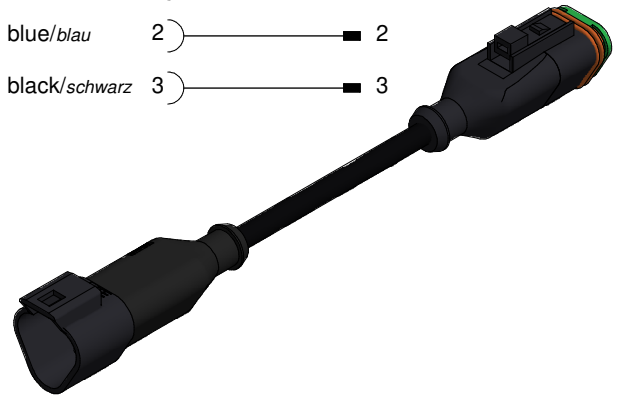
**Werkstoffe:**

Contact/ Kontakt:	Copper alloy/ Kupferlegierung
Contact carrier/ Kontaktträger:	Thermoplastic/ Thermoplast
Contact plating/ Kontaktoberfläche:	Ni
Overmolding/ Umspritzung:	TPU, UL 94, black/ schwarz
Sealing/ Dichtung:	Silicone/ Silikon

**Contact assignment//**

**Kontaktbelegung:**

brown/braun	1	1
blue/blau	2	2
black/schwarz	3	3



Part-no./ Art.-Nr.:	Description/ Beschreibung:	Cable length "L" Kabellänge "L":	Cable/ Kabel:
55-01529	DT06-3S-A - DT04-3P-A/K1/0.75/1m	1 m	PUR, black / schwarz 3x0.75 mm <sup>2</sup> , Cable / Kabel : 781-K1730G
55-01530	DT06-3S-A - DT04-3P-A/K1/0.75/2m	2 m	
55-01531	DT06-3S-A - DT04-3P-A/K1/0.75/3m	3 m	
55-01532	DT06-3S-A - DT04-3P-A/K1/0.75/5m	5 m	
55-01471	DT06-3S-A - DT04-3P-A/K1/0.75/6m	6 m	
55-01533	DT06-3S-A - DT04-3P-A/K1/0.75/10m	10 m	
55-xxxxx	DT06-3S-A - DT04-3P-A/K1/0.75/...m	... m	

APPROVAL # FREIGABE # DEBLOCAGE # AUTORIZACION # APPROVAL	
CUSTOMER APPROVAL DATE:	
NAME:	TITLE:
COMPANY NAME:	
APPROVAL # FREIGABE # DEBLOCAGE # AUTORIZACION # APPROVAL	

tolerance of cable/ Kabeltoleranz:	L <= 4m: L + 40mm L > 4m: L + 1%	dim. in mm	Connecting cable DT06 - DT04	
general tolerance/ Allgemeintoleranz:	0 ± 0,50mm 0,0 ± 0,25mm 0,00 ± 0,10mm ± 5°	Date/Datum	Verbindungsleitung DT06 - DT04	
Index: a Original	scale/Maßstab:	drawn/gez.	dwg no / Z.-nr.:	
Status: InBearbeitung	1,5 : 1 (1:1)	appd./gepr.	55K1A1023	
RoHS compliant/konform		CONEC®		DIN-A3
				Preliminary
				1 / 1

The reproduction, distribution and utilization of this document as well as the communication of its contents to others without express authorization is prohibited. Offenders will be held liable for the payment of damages. Wir bitten Sie, die Weitergabe, Verbreitung und Nutzung dieses Dokuments, insbesondere ohne schriftliche Genehmigung, zu unterlassen. Zuwiderhandlungen werden strafrechtlich verfolgt.