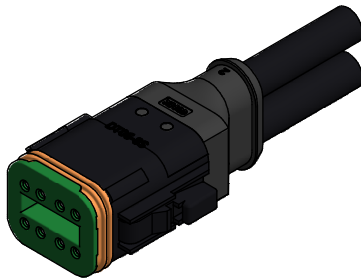
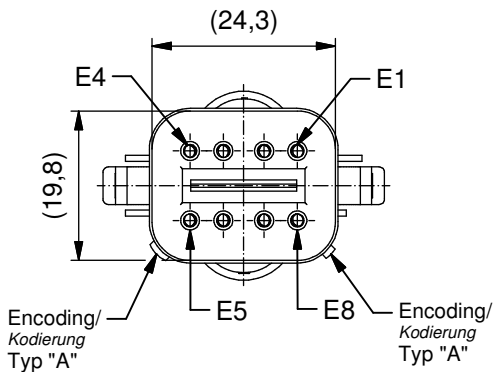
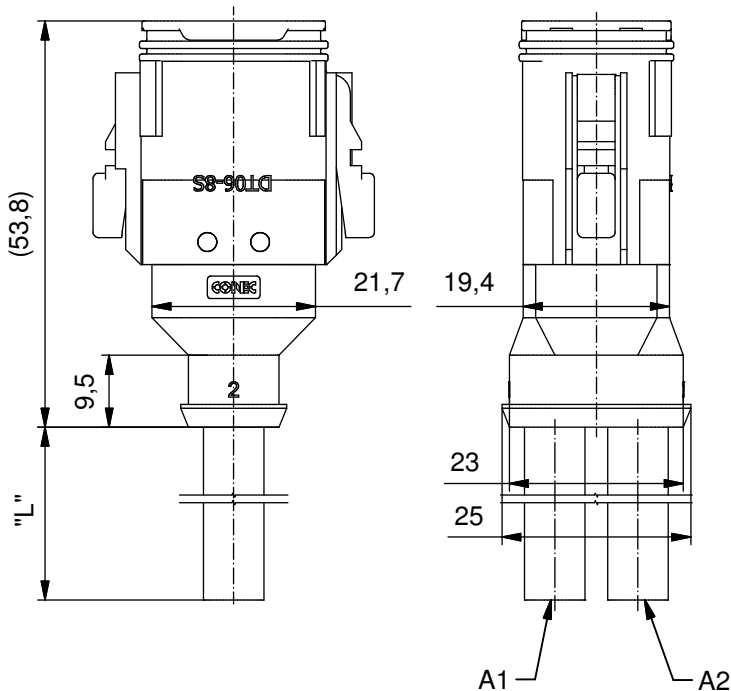


The reproduction, distribution and utilization of this document as well as the communication of its contents to others without express authorization is prohibited. Offenders will be held liable for the payment of damages. All rights reserved in the event of the grant of a patent, utility model or design. Weitergabe sowie Vervielfältigung dieses Dokuments, Verwertung und Mitteilung seines Inhalts sind verboten, soweit nicht ausdrücklich gestattet. Zuwiderhandlungen verpflichten zu Schadenersatz. Alle Rechte für den Fall der Patent-, Gebrauchsmuster- oder Geschmacksmustereintragung vorbehalten.



**Technical specification:**

**Technische Daten:**

Rated voltage/ Bemessungsspannung:	max. 230 V AC/DC
Current rating/ Strombelastbarkeit:	6 A at 40 °C 6 A bei 40 °C
Degree of protection/ Schutzart:	IP67 / IP69K, in mated condition/ IP67 / IP69K im gesteckten Zustand
Temperature range	-40 °C ... +85 °C
Connector/ Umgebungstemperatur Stecker:	
Temperature range	fixed/ -40 °C ... +80 °C fest:
Wire/ Umgebungstemperatur Leitung:	moved/ -25 °C ... +80 °C bewegt:
Mating cycles/ Steckzyklen:	>=100
Wire cross section/ Anschlussquerschnitt:	0.75 mm <sup>2</sup>
Housing/ Gehäuse:	Deutsch DT06-8SA-CE10, black / schwarz

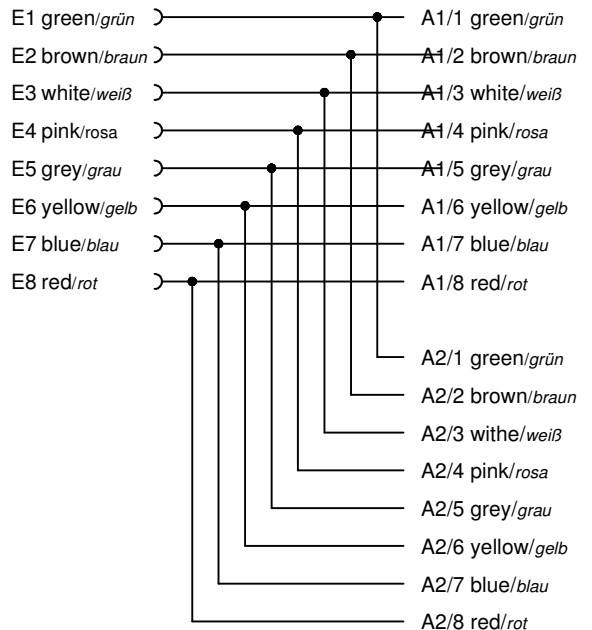
**Materials/**

**Werkstoffe:**

Contact/ Kontakt:	Copper alloy/ Kupferlegierung
Contact carrier/ Kontaktträger:	Thermoplastic/ Thermoplastik
Contact plating/ Kontaktoberfläche:	Ni
Overmolding/ Umspritzung:	TPU, UL 94, black/ schwarz
Sealing/ Dichtung:	Silicone/ Silikon

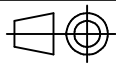
**Contact assignment/**

**Kontaktbelegung:**



Part.-no./ Art.-Nr.:	Description/ Beschreibung:	Cable length "L" Kabellänge "L":	Cable/ Kabel:
55-01157	YDT06-8AS-A/K1/0.75/1m	1 m	PUR, black / schwarz 8x0.75 mm <sup>2</sup> , Cable / Kabel: 781-K17800
55-xxxx	YDT06-8AS-A/K1/0.75/..m	...m	

tolerance of cable/  
Kabeltoleranz: L ≤ 5 m: L + 50 mm  
L > 5 m: L + 1%



dim. in mm

general tolerance/  
Allgemeintoleranz:

0	± 0,50mm
0,0	± 0,25mm
0,00	± 0,10mm
*	± 5°

	Date/Datum	Name
drawn/ gez.	31.01.2018	Henneboel
appd./ gepr.		Strakerjahn

**YDT06 - 8pos.**  
**Valve Connector with double outlet**  
**YDT06 - 8pol.**  
**Ventilstecker mit Doppelausgang**

Index: a Original	scale/Maßstab: 1,5: 1
Status: InBearbeitung	
RoHS compliant/konform	



dwg no / Z.-nr.:	<b>55K1A412</b>	DIN- A4
<b>PRELIMINARY</b>		1 / 1